

PODER LEGISLATIVO



PROVINCIA DE TIERRA DEL FUEGO,
ANTÁRTIDA E ISLAS DEL ATLÁNTICO
SUR

COMUNICACIONES OFICIALES

Nº 166 PERÍODO LEGISLATIVO 2006

EXTRACTO P.E.P. NOTA Nº 352/06 ADJUNTANDO INFORME FISCAL Y FINANCIERO DEL SECTOR PÚBLICO PROVINCIAL EN CUMPLIMIENTO A LO DISPUESTO EN LAS LEYES PROVINCIALES 495, 487 Y 702 DE PRESUPUESTO GENERAL DEL EJERCICIO 2006.

Entró en la Sesión 09/11/06

Girado a la Comisión CB
Nº: _____

Orden del día Nº: _____



PODER LEGISLATIVO
INDEPENDENCIA

1130

18-10-06

HORA: 1410

FIRMA: [Firma]

Provincia de Tierra del Fuego, Antártida

e Islas del Atlántico Sur

PODER LEGISLATIVO
SECRETARÍA REPÚBLICA ARGENTINA

19 OCT. 2006

MESA DE ENTRADA

Nº 393 HS. 14:25 FIRMA: [Firma]

USHUAIA,

13 OCT. 2006

NOTA N°
GOB

352

Sra. VICEPRESIDENTE 1°:

Tengo el agrado de dirigirme a Ud., con el objeto de remitir la información fiscal y financiera del Sector Público Provincial, en cumplimiento a lo dispuesto en las Leyes Provinciales 495, 487 y 702 de Presupuesto General del Ejercicio 2006.

La información enviada está referida a los aspectos que seguidamente se consignan:

- 1.- Estado de Ejecución Presupuestaria Base Devengado- Objeto del Gasto- Carácter Institucional – Administración Central.
- 2.- Cuenta Ahorro Inversión Financiamiento – Base Devengado – Administración Provincial.
- 3.- Planta Ocupada Administración Provincial.
- 4.- Detalle de Recaudación Ingresos de Origen Provincial.
- 5.- Stock de la Deuda.
- 6.- Servicio de la Deuda.
- 7.- DDJJ Regalías.
- 8.- Cierre Cuenta del Ejercicio 2005.

Con la finalidad de hacer extensiva dicha información a los distintos bloques y legisladores que integran esa Cámara Legislativa, se adjunta la impresión y el soporte magnético correspondiente.

Sin otro motivo, la saludo con atenta consideración.

PASE a Secretaría Legislativa

Legislador **Damián LÖFFLER**
Vicepresidente 2°
A/C de la Presidencia
Poder Legislativo

[Firma de Hugo Omar Cóccaro]
HUGO OMAR CÓCCARO
GOBERNADOR

SEÑORA VICEPRESIDENTE 1°
A CARGO DE LA PRESIDENCIA
DE LA LEGISLATURA PROVINCIAL
Leg. Angélica GUZMÁN
S / D



**ESTADO DE EJECUCIÓN
PRESUPUESTARIA POR OBJETO
DEL GASTO E INSTITUCIONAL**

Acumulada al 30 de junio de 2006

Administración Central

Base Devengado

- en pesos

PROVINCIA DE TIERRA DEL FUEGO
ADMINISTRACION CENTRAL
COMPOSICION POR OBJETO DEL GASTO E INSTITUCIONAL
EJECUCION PRESUPUESTARIA ACUMULADA AL 30/06/2006
BASE DEVENGADO - EN PESOS

Datos provisorios		Objeto del Gasto	Fuente de Financiamiento	Total	Gastos en Personal	Bienes de Consumo	Servicios no Personales	Intereses	Transferencias Corrientes	Gastos Figurativos	Total Gastos Corrientes	Bienes Preexistentes	Construcciones	Muebles y Equipo	Otros Bienes de Uso	Transferencias De Capital	Inversión Financiera	Total Gastos Capital	Inc. Otros Activos Financ	Amortización De la deuda	
		Clasificación Institucional		0,00																	
		Programa Capacitación y Profesionalización de Empleados	1.1																		
		MINISTERIO DE JUVENTUD Y DEPORTE	1.1	3.148.188,00	2.726.225,35	80.039,23	182.789,57	0,00	114.135,00	0,00	3.133.190,15	0,00	0,00	0,00	18.008,54	0,00	0,00	18.008,54	0,00	0,00	
		Unidad Ministro	1.1	150.312,61	120.320,82	1.478,00	14.512,79				138.312,61				14.000,00			14.000,00			
		Subsecretaría de Deporte	1.1	2.894.910,61	2.603.125,94	84.007,45	127.647,22		80.135,00		2.894.910,61										
		Unidad Coordinación de la Juventud	1.1	103.975,47	12.778,59	4.548,78	50.639,56		34.000,00		101.968,03				2.008,54			2.008,54			
		SECRETARIA LEGAL Y TECNICA	1.1	1.322.487,21	1.189.821,23	28.024,34	63.832,64	0,00	0,00	0,00	1.291.878,21	0,00	0,00	0,00	38.889,00	0,00	0,00	38.889,00	0,00	0,00	
		Dirección de Administración Financiera	1.1	1.322.487,21	1.189.821,23	28.024,34	63.832,64				1.291.878,21				38.889,00			38.889,00			
		SECRETARIA RELAC. INSTITUCIONALES	1.1	194.431,50	104.431,50	0,00	0,00	0,00	0,00	0,00	194.431,50	0,00	0,00	0,00	0,00	0,00	0,00	0,00	0,00	0,00	
		Dirección de Administración Financiera	1.1	194.431,50	104.431,50	0,00	0,00				194.431,50				0,00			0,00			
		SECRETARIA RELAC. INTERNACIONALES	1.1	51.487,35	47.009,38	0,00	4.487,97	0,00	0,00	0,00	51.487,35	0,00	0,00	0,00	0,00	0,00	0,00	0,00	0,00	0,00	
		Dirección de Administración Financiera	1.1	51.487,35	47.009,38	0,00	4.487,97				51.487,35				0,00			0,00			
		Programa de Capacitación Empleado Público	1.1																		
		TRIBUNAL DE CUENTAS	1.1	3.081.387,68	1.785.731,47	30.164,67	283.195,87	0,00	0,00	0,00	2.875.094,01	0,00	0,00	0,00	922.273,67	0,00	0,00	922.273,67	0,00	0,00	
		Actividades Centrales	1.1	3.081.387,68	1.785.731,47	30.164,67	283.195,87				2.875.094,01				922.273,67			922.273,67			
		FISCALIA DE ESTADO	1.1	859.483,67	459.483,67	10.000,00	50.000,00	0,00	0,00	0,00	819.483,67	0,00	0,00	0,00	40.000,00	0,00	0,00	40.000,00	0,00	0,00	
		Actividades Centrales	1.1	859.483,67	459.483,67	10.000,00	50.000,00				819.483,67				40.000,00			40.000,00			
		OBLIGACIONES A CARGO DEL TESORO	1.1	147.414.828,58	0,00	7.943,90	113.769,44	3.566.497,00	114.202.382,27	2.986.232,87	121.868.817,58	0,00	0,00	0,00	0,00	0,00	0,00	0,00	0,00	0,00	25.427.811,00
		Coparticipación a los Municipios	1.1		0,00				116.202.382,27		116.202.382,27										
		Gastos Figurativos	1.1	2.066.232,87					0,00	2.066.232,87											
		Otras obligaciones del tesoro	1.1	28.118.013,44	0,00	7.943,90	113.769,44	3.566.497,00	0,00	0,00	3.680.202,44										25.427.811,00
		Total		478.572.548,48	288.293.128,83	4.862.894,85	14.957.604,45	3.566.497,00	148.918.024,92	2.986.232,87	442.484.384,92	0,00	6.383.020,82	0,00	3.287.029,82	0,00	0,00	8.650.850,54	0,00	0,00	25.427.811,00



Provincia Tierra del Fuego, Antártida
e Islas del Atlántico Sur
MINISTERIO DE ECONOMÍA
Dirección General de Evaluación Fiscal
Ley 487



**AHORRO – INVERSION
FINANCIAMIENTO**
Acumulada al 30 de junio de 2006
Administración Provincial
Base Devengado
- en pesos

ESQUEMA AHORRO - INVERSIÓN - FINANCIAMIENTO. BASE DEVENGADO. AL 30/06/06 (PROVISIONAL) -EN-

Concepto	Nivel Institucional	Administración Central	Organismos Descentralizados	Total Adm. Pcial	Instituciones de Seg. Social
I. INGRESOS CORRIENTES		475.021.685	53.182.734	528.204.420	64.610.391
II. GASTOS CORRIENTES		440.398.152	36.507.490	476.905.642	59.450.184
III . RESULTADO ECONOMICO		34.623.533	16.675.244	51.298.778	5.160.207
IV. INGRESOS DE CAPITAL		3.493.902	31.253.825	34.747.727	3.287.331
V. GASTOS DE CAPITAL		8.650.051	57.007.661	65.657.711	192.585
VI. INGRESOS TOTALES		478.515.588	84.436.559	562.952.147	67.897.722
VII. GASTOS TOTALES		449.048.203	93.515.151	542.563.353	59.642.769
VIII . RESULTADO FINANCIERO PREVIO		29.467.385	-9.078.591	20.388.794	8.254.953
IX. CONTRIBUCIONES FIGURATIVAS		3.800.000	2.096.233	5.896.233	501.182
X. GASTOS FIGURATIVOS		2.096.233	0	2.096.233	455.841
XI . RESULTADO FINANCIERO		31.171.152	-6.982.359	24.188.794	8.300.295
XII. FUENTES FINANCIERAS		0	130.322	130.322	0
XIII. APLICACIONES FINANCIERAS		25.427.811	11.495.020	36.922.831	0
XIV . FINANCIAMIENTO NETO		-25.427.811	-11.364.698	-36.792.509	0
XV . RESULTADO FINANCIERO DEFINITIVO		5.743.341	-18.347.056	-12.603.715	8.300.295



ESQUEMA AHORRO - INVERSIÓN - FINANCIAMIENTO. BASE DEVENGADO. AL 30/06/06 (PROVISIONAL) - EN PESOS.

Concepto	Nivel Institucional	Administración Central	Organismos Descentralizados	Total Adm. Pujal	Instituciones de Seg. Social
I. INGRESOS CORRIENTES					
- Tributarios		475.021.685	53.182.734	528.204.420	64.610.391
- Contribuciones a la Seguridad Social		351.949.365	21.784.116	373.733.481	187.271
- No Tributarios		116.593.741	1.530.825	118.124.566	62.089.156
- Ingresos de Operación		1.674.632	29.066.877	30.741.509	926.789
- Rentas de la Propiedad		877.019	146.419	1.023.438	0
- Transferencias Corrientes		3.926.928	654.498	4.581.427	1.387.174
II. GASTOS CORRIENTES					
- Gastos de Operación		440.398.152	36.507.490	476.905.642	59.450.184
- Gastos de Consumo		287.913.630	34.994.590	322.908.221	22.637.693
- Prestaciones de la Seguridad Social		3.566.497	68.876	3.635.373	0
- Impuestos Directos		0	0	0	0
- Otras Pérdidas		0	0	0	0
- Transferencias Corrientes		148.918.025	1.444.023	150.362.048	36.812.491
III. RESULTADO ECONOMICO		34.623.533	16.675.244	51.298.778	5.180.207
IV. INGRESOS DE CAPITAL					
- Recursos Propios de Capital		3.493.902	31.253.825	34.747.727	3.287.331
- Transferencias de Capital		837.038	471.025	1.308.063	0
- Disminución de la Inversión Financiera		2.656.864	17.447.272	18.284.309	3.287.331
V. GASTOS DE CAPITAL					
- Inversión Real Directa		8.650.051	57.007.661	65.657.711	192.585
- Transferencias de Capital		8.650.051	51.217.951	59.868.002	192.585
- Inversión Financiera		0	5.789.710	5.789.710	0
VI. INGRESOS TOTALES		478.515.588	84.436.559	562.952.147	67.897.722
VII. GASTOS TOTALES		449.048.203	93.515.151	542.563.353	59.642.769
VIII. RESULTADO FINANCIERO PREVIO		29.467.385	-9.078.591	20.388.794	8.254.953
IX. CONTRIBUCIONES FIGURATIVAS		3.800.000	2.096.233	5.896.233	501.182
X. GASTOS FIGURATIVOS		2.096.233	0	2.096.233	455.841
XI. RESULTADO FINANCIERO		31.171.152	-6.982.359	24.188.794	8.300.295
XII. FUENTES FINANCIERAS					
- Disminución de la Inversión Financiera		0	130.322	130.322	0
- Incremento del Patrimonio		0	130.322	130.322	0
XIII. APLICACIONES FINANCIERAS					
- Inversión Financiera		25.427.811	11.495.020	36.922.831	0
- Inversión Real Directa		25.427.811	10.627.153	36.054.964	0
- Disminución del Patrimonio		0	867.867	867.867	0
XIV. FINANCIAMIENTO NETO		-25.427.811	-11.364.698	-36.792.509	0
XV. RESULTADO FINANCIERO DEFINITIVO		5.743.341	-18.347.056	-12.603.715	8.300.295



ESQUEMA AHORRO - INVERSIÓN - FINANCIAMIENTO. BASE DEVENGADO. AL 30/06/06 (PROVISIONAL) - EN PESOS-

Concepto	Administración Central (I)	Organismos Descentralizados (II)	Total Administración Provincial	Instituto Provincial de Vivienda(*)	Instituto Fuegoino de Turismo	Dirección Provincial de Vialidad
I . INGRESOS CORRIENTES						
- Tributarios	475.021.685	53.182.734	528.204.420	8.226.187	1.530.825	3.105.487
- De Origen Provincial	351.949.365	21.784.116	373.733.481	7.523.064	0	2.601.200
- Ingresos Brutos	111.330.053	0	111.330.053	0	0	0
- Ingresos Brutos de Recaudación Local	76.429.312	0	76.429.312	0	0	0
- Ingresos Brutos de Convenio Multilateral	25.513.465	-25.513.465	0	0	0	0
- Inmobiliario Rural (1)	50.915.847	-50.915.847	0	0	0	0
- Sellos	212.433	0	212.433	0	0	0
- Automotores (2)	20.219.669	0	20.219.669	0	0	0
- Otros recursos tributarios	14.468.640	-14.468.640	0	0	0	0
- Fondo Social de Reactivación Productiva	4.442.667	-4.442.667	0	0	0	0
- Fondo Obra "Puerto Calela La Misión"	10.025.973	-10.025.973	0	0	0	0
- De Origen Nacional	240.619.312	21.784.116	262.403.427	7.523.064	0	2.601.200
- Distribución Secundaria - Ley 23548 y modif	183.379.152	0	183.379.152	0	0	0
- Ley 24049 - Servicios Educativos	5.850.000	0	5.850.000	0	0	0
- Ley 24049 - FO SO CO	100.002	0	100.002	0	0	0
- Ley 24049 - PRO SO NU	49.998	0	49.998	0	0	0
- Impuesto a los Activos - Ley 23906 Fondo Educativo	5.031	0	5.031	0	0	0
- Impuesto a las Ganancias - Obras Infr. Bas. Soc.	2.491.036	0	2.491.036	0	0	0
- Impuesto a las Ganancias - Excedente Con. Bonaerense	16.704.235	0	16.704.235	0	0	0
- Impuesto a las Ganancias - Ley 24.689	2.780.381	0	2.780.381	0	0	0
- Impuesto a los Bienes Personales No Incluido al proc económico otatic	8.925.940	0	8.925.940	0	0	0
- Impuesto a los Bienes Personales - Ley 23966-Art.30	0	0	0	0	0	0
- IVA - Ley 23966 - Art. 5º pto.2	18.229.914	0	18.229.914	0	0	0
- Fondo Compensador Desequilibrios Fiscales	1.273.105	-1.273.105	0	0	0	0
- Reg. Simplificado p/ Pequeños Contribuyentes	830.519	0	830.519	0	0	0
- Imp. Combustibles Líquidos - Obras de Infraestructura	2.189.390	0	2.189.390	0	0	0
- Imp. Combustibles Líquidos - Vialidad Provincial	732.902	0	732.902	0	0	0
- Imp. Combustibles Líquidos - F.E.D.E.I.	7.523.064	0	7.523.064	7.523.064	0	0
- Imp. Combustibles Líquidos - FO NA VI	2.185.357	0	2.185.357	0	0	0
- Reg. Energía Eléctrica - Fdo. p/ comp. Tarifa Elect.	0	0	0	0	0	0
- Reg. Energía Eléctrica - Transf. a Emp. Energ. Elect.	4.370.796	0	4.370.796	0	0	0
- Fondo Educativo y Prom. Cooperativa - Ley 23427	4.782.606	0	4.782.606	0	0	0
- Moratoria Dto. 102395	0	0	0	0	0	0
- Otros	0	0	0	0	0	0
- Contribuciones a la Seguridad Social	0	0	0	0	0	0
- Aportes y Retenc. q/ perciben Org. de Prev. Asist. Soc.	116.593.741	0	116.593.741	0	0	0
- No tributarios excepto (a) y (b)	19.938.667	1.530.825	21.469.492	0	1.530.825	0
- Recursos No Tributarios	96.655.074	0	96.655.074	0	0	0
- Regalías Hidrocarbúrficas	0	0	0	0	0	0
- Otras Regalías	0	0	0	0	0	0
- Venta de Bienes y Servicios de la Administración Pública (a)	1.674.632	29.066.877	30.741.509	703.123	0	0
- Actividades de Ventas de bienes y Prestación de servicios	1.674.632	29.066.877	30.741.509	703.123	0	0
- Ingresos de Operación (sin movimiento)	0	0	0	0	0	0
- Actividades de Prod. de Empresas Públicas	0	0	0	0	0	0
- Rentas de la Propiedad (b)	877.019	146.419	1.023.438	0	0	0
- Recursos No Tribut. provenientes de Intereses Cobrados	877.019	0	877.019	0	0	0
- Transferencias Corrientes (de Org. no Cons. Pres.)	3.926.928	654.498	4.581.427	0	0	504.287
- Aportes No Reinteg. p/ financ. Erogaciones Corrientes	3.236.286	500.000	3.736.286	0	0	500.000
- Provenientes de Programas con asignación específica	1.896.936	500.000	2.396.936	0	0	500.000
- Incentivo Docente	1.349.350	0	1.349.350	0	0	0
- ATN p/ financ. Erogaciones Corrientes	130.000	-130.000	0	0	0	0
- Otras (Recipiero Fondo Fiduciario Banco Provincia)	560.643	-560.643	0	0	0	4.287

(1) El Impuesto Inmobiliario Urbano es percibido por los Municipios

(2) El Impuesto a la Patente Automotor es percibido por los Municipios



ESQUEMA AHORRO - INVERSION - FINANCIAMIENTO. BASE DEVENGADO. AL 30/06/06 (PROVISIONAL) - EN PESOS-

Concepto	Administración Central (I)	Organismos Descentralizados (II)	Total (I) + (II) + (III)	Instituto Provincial de Vivienda	Instituto Fueguino de Turismo	Dirección Provincial de Vivienda (*)
II . GASTOS CORRIENTES	440.398.152	36.507.490	476.905.642	8.103.113	2.405.878	3.023.061
- Gastos de Operación (sin movimiento)	0	0	0	0	0	0
- Gastos de Producción Empresas Públicas	287.913.630	34.994.590	322.908.221	8.098.848	2.405.878	3.019.128
- Gastos de Consumo (excepto bien de capital)	266.293.129	22.052.899	290.386.028	7.007.431	1.198.686	2.512.396
- Personal	4.662.897	4.928.591	9.591.488	279.872	160.732	247.472
- Bienes de consumo	14.957.604	7.973.100	22.930.704	811.544	1.046.460	259.260
- Servicios no Personales	0	0	0	0	0	0
- Otros Gastos	3.566.497	68.876	3.635.373	0	0	0
- Rentas de la Propiedad	3.566.487	68.876	3.635.373	0	0	0
- Intereses y Gastos de la Deuda	0	0	0	0	0	0
- Impuestos Directos (sin movimiento)	0	0	0	0	0	0
- Otras Pérdidas (sin movimiento)	0	0	0	0	0	0
- Transferencias Corrientes	148.918.025	1.444.023	150.362.048	4.265	0	3.933
- Al Sector Privado	32.715.643	1.341.735	34.057.377	4.265	0	0
- Jubilaciones y Pensiones	0	0	0	0	0	0
- Becas	119.456	0	119.456	0	0	0
- Ayudas Sociales a Personas (incluye Programas de Empleo)	21.210.626	0	21.210.626	0	0	0
- Enseñanza Privada	11.385.561	0	11.385.561	0	0	0
- Subsidio Gas	0	0	0	0	0	0
- Otros	1.341.735	1.341.735	1.341.735	4.265	0	3.933
- Al Sector Público	116.202.382	102.289	116.304.671	0	0	0
- Coparticipación a Municipios	116.202.382	0	116.202.382	0	0	0
- Subsidios a Municipios	0	98.356	98.356	0	0	0
- Organismos no consolidados presupuestariamente	0	0	0	0	0	0
- Otros	0	3.933	3.933	0	0	3.933
- Al Sector Externo	0	0	0	0	0	0


ESQUEMA AHORRO - INVERSIÓN - FINANCIAMIENTO. BASE DEVENGADO. AL 30/06/06 (PROVISIONAL) - EN PESOS-

Concepto	Administración Central (i)	Organismos Descentralizados (ii)	Total (i) + (ii) + (iii)	Instituto Provincial de Vivienda	Instituto Fuegoino de Turismo	Dirección Provincial de Vialidad (j)
IV . INGRESOS DE CAPITAL						
- Recursos Propios de Capital	3.493.902	31.253.825	34.747.727	29.519.462	0	1.734.363
- Venta de Activo Fijo	0	471.025	471.025	471.025	0	0
- Transferencias de Capital	837.038	471.025	1.308.063	1.308.063	0	0
- Aportes No Reinteg. p/financiar Erog de Capital	395.153	17.447.272	17.842.425	15.712.909	0	1.734.363
- Mejoramiento de Barrios	395.153	15.712.909	16.108.062	15.712.909	0	0
- ATN p/finan. Erogaciones de Capital	0	0	0	0	0	0
- Fondo ATN	0	0	0	0	0	0
- Aportes Ministerio de (Desarrollo Social para AC) Economía (OD)	0	0	0	0	0	0
- Otras transferencias de Capital (Prog Des. Muni II Birt 3860)	441.885	0	441.885	0	0	0
- Disminución de la Inversión Financiera	2.656.864	13.335.528	15.992.392	13.335.528	0	0
- Venta de Títulos y Valores	33.965	0	33.965	0	0	0
- Venta de Acciones y Participaciones de Capital	0	0	0	0	0	0
- Recupero de Préstamos	1.475.011	13.335.528	14.810.539	13.335.528	0	0
- Otros	1.147.889	0	1.147.889	0	0	0
V . GASTOS DE CAPITAL						
- Inversión Real Directa	8.650.051	57.007.661	65.657.711	39.813.826	100.375	3.027.662
- Bienes Preexistentes	8.650.051	51.217.951	59.868.002	37.624.116	100.375	3.027.662
- Construcciones	9.459	9.459	18.918	0	0	0
- Maquinaria y equipo	5.383.021	47.568.008	52.951.029	37.611.763	0	9.459
- Equipo de seguridad	0	1.585.639	1.585.639	12.353	0	0
- Personal (Activado a Bien de Capital)	0	0	0	0	0	0
- Consumo (Activado a Bien de Capital)	0	0	0	0	0	0
- Servicio (Activado a Bien de Capital)	0	0	0	0	0	0
- Otros	3.267.030	2.054.844	5.321.874	0	0	0
- Transferencias de Capital	0	0	0	0	0	0
- Al Sector Privado	0	0	0	0	0	0
- Al Sector Público	0	0	0	0	0	0
- Subsidios a Municipios	0	0	0	0	0	0
- Organismos no consolidados presupuestariamente	0	0	0	0	0	0
- Otros	0	0	0	0	0	0
- Al Sector Externo	0	0	0	0	0	0
- Inversión Financiera	0	5.789.710	5.789.710	2.189.710	0	0
- Aportes de Capital	0	0	0	0	0	0
- Concesión de Préstamos	0	5.789.710	5.789.710	2.189.710	0	0

ESQUEMA AHORRO - INVERSIÓN - FINANCIAMIENTO. BASE DEVENGADO. AL 30/06/06 (PROVISIONAL) -EN PESOS-

Concepto	Administración Central (I)	Organismos Descentralizados (II)	Total (I) + (II) + (III)	Instituto Provincial de Vivienda	Instituto Fuegoino de Turismo	Dirección Provincial de Vialidad (*)
IX . CONTRIBUCIONES FIGURATIVAS						
- Con Recursos de Administración Central	3.800.000	2.096.233	5.896.233	0	1.145.210	0
- Con Recursos de Organismos Descentralizados	3.800.000	2.096.233	3.800.000	0	1.145.210	0
X . GASTOS FIGURATIVOS						
- Afect. Rec. de Adm. Central a Org. Descentralizados	2.096.233	0	2.096.233	0	0	0
- Afect. Rec. de Org. Descentralizados a Adm. Central	2.096.233	0	2.096.233	0	0	0
XI . FUENTES FINANCIERAS						
- Disminución de la Inversión Financiera	0	130.322	130.322	0	0	0
- Disminución de Otros Activos Financieros	0	130.322	130.322	0	0	0
- Remanentes de Ejercicios Anteriores	0	130.322	130.322	0	0	0
- Endeudamiento Público e Incremento de Otros Pasivos	0	0	0	0	0	0
- Aportes Remitegrables	0	0	0	0	0	0
- Colocación de deuda de corto y largo plazo	0	0	0	0	0	0
- Otros	0	0	0	0	0	0
- Incremento del Patrimonio (sin movimiento)	0	0	0	0	0	0
XI . APLICACIONES FINANCIERAS						
- Inversión Financiera	25.427.811	11.495.020	36.922.831	0	0	0
- Adquisición de Títulos y Valores	0	10.627.153	10.627.153	0	0	0
- Incremento de Otros Activos Financieros	0	0	0	0	0	0
- Amortización de la Deuda y Disminución de Otros Pasivos	25.427.811	10.627.153	10.627.153	0	0	0
- Amortización del Ajuste de la Deuda	25.427.811	867.867	26.295.678	0	0	0
- Disminución del Patrimonio (sin movimiento)	0	867.867	26.295.678	0	0	0
	482.315.588	86.663.114	568.978.702	37.745.650	2.676.035	4.839.849
Ingresos	476.572.246	105.010.171	581.582.417	47.916.939	2.506.253	6.050.723
Egresos	5.743.341	-18.347.056	-12.603.715	-10.171.289	169.782	-1.210.873
Resultado						

(*) Valores estimados



ESQUEMA AHORRO - INVERSIÓN - FINANCIAMIENTO. BASE DEVENGADO. AL 30/06/06 (PROVISIONAL) - EN PESOS.

Concepto	Organismos descentralizados			I.P.R.A.	Instituciones Seguridad Social		Total Instituciones Seg. Social
	Dirección Provincial de Puertos(*)	Dir. Proal. de Obras y Serv. S. (*)	Dir. Provincial de Energía (*)		IPAUSS (*)	Caja Compens. Política	
I. INGRESOS CORRIENTES							
- Tributarios	11.387.740	20.908.715	3.803.436	4.220.345	62.358.934	2.280.044	64.638.978
- De Origen Provincial	0	11.659.852	0	0	187.271	0	187.271
- Ingresos Brutos	0	0	0	0	0	0	0
- Ingresos Brutos de Recaudación Local	0	0	0	0	0	0	0
- Ingresos Brutos de Convenio Multilateral	0	0	0	0	0	0	0
- Inmobiliario Rural (1)	0	0	0	0	0	0	0
- Sellos	0	0	0	0	0	0	0
- Automóviles (2)	0	0	0	0	0	0	0
- Otros recursos tributarios	0	0	0	0	0	0	0
- Fondo Social de Reactivación Productiva	0	0	0	0	0	0	0
- Fondo Obra "Puerto Caleta La Misión"	0	0	0	0	0	0	0
- De Origen Nacional	0	11.659.852	0	0	187.271	0	187.271
- Distribución Secundaria - Ley 23548 y modif	0	0	0	0	0	0	0
- Ley 24049 - Servicios Educativos	0	0	0	0	0	0	0
- Ley 24049 - PO SO CO.	0	0	0	0	0	0	0
- Ley 24049 - PRO SO NU.	0	0	0	0	0	0	0
- Impuesto a los Activos - Ley 23906 Fondo Educativo	0	0	0	0	0	0	0
- Impuesto a las Ganancias - Obras Inf. Bas. Soc.	0	0	0	0	0	0	0
- Impuesto a las Ganancias - Excedente Con. Bonaerense	0	0	0	0	0	0	0
- Impuesto a las Ganancias - Ley 24.699	0	0	0	0	0	0	0
- Impuesto a los Bienes Personales No Incluido al proc. económico olaféc	0	0	0	0	0	0	0
- Impuesto a los Bienes Personales - Ley 23966-Art. 30	0	0	0	0	0	0	0
- IVA - Ley 23966 - Art. 5º pto 2	0	0	0	0	0	0	0
- Fondo Compensador Desequilibrios Fiscales	0	0	0	0	0	0	0
- Reg. Simplificado p/ Pequeños Contribuyentes	0	0	0	0	0	0	0
- Imp. Combustibles Líquidos - Obras de Infraestructura	0	732.902	0	0	0	0	0
- Imp. Combustibles Líquidos - Vitalidad Provincial	0	0	0	0	0	0	0
- Imp. Combustibles Líquidos - F.E.D.E.I.	0	0	0	0	0	0	0
- Imp. Combustibles Líquidos - FONAVI	0	0	0	0	0	0	0
- Reg. Energía Eléctrica - Fdo. p/ comp. Tarifa Elect.	0	2.185.357	0	0	0	0	0
- Reg. Energía Eléctrica - Transf. a Emp. Energ. Elect.	0	0	0	0	0	0	0
- Fondo Educativo y Prom. Cooperativa - Ley 23427	0	4.370.796	0	0	0	0	0
- Moratoria Dto. 102395	0	4.370.796	0	0	0	0	0
- Otros	0	0	0	0	0	0	0
- Contribuciones a la Seguridad Social	0	0	0	0	0	0	0
- Aportes y Retenc. q/ perciben Org. de Prev. y Asist. Soc.	0	0	0	0	60.244.731	1.854.425	62.099.156
- No tributarios excepto (a) y (b)	0	0	0	0	60.187.556	1.854.425	62.041.981
- Recursos No Tributarios	0	0	0	0	28.587	0	28.587
- Regalías Hidrocarbúricas	0	0	0	0	28.587	0	28.587
- Otras Regalías	0	0	0	0	0	0	0
- Venta de Bienes y Servicios de la Administración Pública (a)	11.241.321	9.098.652	3.803.436	4.220.345	926.789	0	926.789
- Actividades de Ventas de bienes y Prestación de servicios	11.241.321	9.098.652	3.803.436	4.220.345	926.789	0	926.789
- Ingresos de Operación (sin movimiento)	0	0	0	0	0	0	0
- Actividades de Prod. de Empresas Públicas	0	0	0	0	0	0	0
- Rentas de la Propiedad (b)	146.419	0	0	0	971.555	425.619	1.397.174
- Recursos No Tribut. provenientes de Intereses Cobrados	146.419	0	0	0	971.555	425.619	1.397.174
- Transferencias Corrientes (de Org. no Cons. Pres.)	0	150.211	0	0	0	0	0
- Aportes No Reinteg. p/ financ. Erogaciones Corrientes	0	0	0	0	0	0	0
- Provenientes de Programas con asignación específica	0	0	0	0	0	0	0
- Incentivo Docente	0	0	0	0	0	0	0
- ATN p/ financ. Erogaciones Corrientes	0	0	0	0	0	0	0
- Otras (Recupero Fondo Fiduciario Banco Provincia)	0	150211,2	0	0	0	0	0

(1) El Impuesto Inmobiliario Urbano es percibido por los Municipios

(2) El Impuesto a la Patente Automotor es percibido por los Municipios

ESQUEMA AHORRO - INVERSION - FINANCIAMIENTO. BASE DEVENGADO. AL 30/06/06 (PROVISIONAL) - EN PESOS.

Concepto	Entes Autárquicos			Instituciones Seguridad Social			Total Instituciones Seg. Social
	Dirección Provincial de Puentes(*)	Dirección Provincial de Energía (*)	Dir. Pcial. de Obras y Serv. S.	I.P.R.A.	IPAU	Caja Compens. Policia	
II - GASTOS CORRIENTES	4.948.301	10.311.524	3.707.062	4.008.551	57.458.457	1.991.727	59.450.184
- Gastos de Operación (sin movimiento)	0	0	0	0	0	0	0
- Gastos de Producción Empresas Públicas	4.884.785	8.875.689	3.701.701	4.008.551	22.566.288	71.405	22.637.693
- Gastos de Consumo (excepto bien de capital)	2.950.552	3.694.807	2.229.329	2.499.699	6.931.706	0	6.931.706
- Personal	434.725	3.392.046	327.906	85.839	1.541.469	3.401	1.544.870
- Bienes de consumo	1.499.508	1.788.846	1.144.467	1.423.014	14.093.113	68.004	14.161.117
- Servicios no Personales							
- Otros Gastos							
- Rentas de la Propiedad	63.516	0	5.360	0	0	0	0
- Intereses y Gastos de la Deuda	63.516	0	5.360	0	0	0	0
- Impuestos Directos (sin movimiento)							
- Otras Perdidas (sin movimiento)							
- Transferencias Corrientes	0	1.435.825	0	0	34.892.169	1.920.322	36.812.491
- Al Sector Privado	0	1.337.470	0	0	34.892.169	1.920.322	36.812.491
- Jubilaciones y Pensiones							
- Becas							
- Ayudas Sociales a Personas (incluye Programas de Empleo)							
- Enseñanza Privada							
- Subsidio Gas							
- Otros							
- Al Sector Público	0	1.337.470	0	0	0	0	0
- Coparticipación a Municipios		98.356					
- Subsidios a Municipios		98.356					
- Organismos no consolidados presupuestariamente							
- Otros							
- Al Sector Externo							



ESQUEMA AHORRO - INVERSIÓN - FINANCIAMIENTO. BASE DEVENGADO. AL 30/06/06 (PROVISIONAL) - EN PESOS-

Concepto	Entes Autárquicos				Instituciones Seguridad Social			Total Instituciones Seg. Social
	Dirección Provincial de Puertos*)	Dirección Provincial de Energía (*)	Dir. Postal de Obras y Serv. S.	I.P.R.A.	IPAUSS	Caja Compens. Policia		
IV . INGRESOS DE CAPITAL								
-Recursos Propios de Capital	0	0	0	0	3.287.331	0	0	3.287.331
- Venta de Activo Fijo	0	0	0	0	0	0	0	0
- Transferencias de Capital	0	0	0	0	0	0	0	0
- Aportes No Remiteg p/financiar Erog de Capital								
- Mejoramiento de Barrios								
- ATN p/financ. Erogaciones de Capital								
- Fondo ATN								
- Aportes Ministerio de Economía								
- Otras transferencias de Capital (Prog Des Muni II Brif 3880)								
- Disminución de la Inversión Financiera	0	0	0	0	3.287.331	0	0	3.287.331
- Venta de Títulos y Valores								
- Venta de Acciones y Participaciones de Capital								
- Recuperación de Préstamos								
- Otros								
V . GASTOS DE CAPITAL								
- Inversión Real Directa	8.739.851	3.750.916	1.371.916	203.116	112.696	79.889	192.585	192.585
- Bienes Preexistentes	5.139.851	3.750.916	1.371.916	203.116	112.696	79.889	192.585	192.585
- Constituciones								
- Maquinaria y equipo	3.288.123	2.300.650	1.349.270		31.259	68.855	100.114	100.114
- Equipo de seguridad		1.450.266	22.646		74.740	11.034	85.774	85.774
- Personal (Activado a Bien de Capital)								
- Consumo (Activado a Bien de Capital)								
- Servicio (Activado a Bien de Capital)								
- Otros	1.851.728			203.116	6.697	0	6.697	6.697
- Transferencias de Capital								
- Al Sector Privado	0	0	0	0	0	0	0	0
- Al Sector Público	0	0	0	0	0	0	0	0
- Subsidios a Municipios								
- Organismos no consolidados presupuestariamente								
- Otros								
- Al Sector Externo								
- Inversión Financiera	3.600.000	0	0	0	0	0	0	0
- Aportes de Capital	3.600.000	0	0	0	0	0	0	0
- Concesión de Préstamos								



ESQUEMA AHORRO - INVERSIÓN - FINANCIAMIENTO. BASE DEVENGADO. AL 30/06/06 (PROVISIONAL) - EN PESOS.

Concepto	Entes Autárquicos			Instituciones Seguridad Social			Total Instituciones Seg. Social
	Dirección Provincial de Puertos(*)	Dirección Provincial de Energía (*)	Dir. Pctal. de Obras y Serv. S.	I.P.R.A.	IP AUS	Caja Compens. Policia	
IX . CONTRIBUCIONES FIGURATIVAS							
- Con Recursos de Administración Central	0	0	951.023	0	501.182	0	501.182
- Con Recursos de Organismos Descentralizados			951.023		501.182		501.182
X . GASTOS FIGURATIVOS							
- Afect. Rec. de Adm. Central a Org. Descentralizados	0	0	0	0	455.841	0	455.841
- Afect. Rec. de Org. Descentralizados a Adm. Central					455.841		455.841
XI . FUENTES FINANCIERAS							
- Disminución de la Inversión Financiera	0	0	130.322	0	0	0	0
- Disminución de Otros Activos Financieros	0	0	130.322	0	0	0	0
- Remanentes de Ejercicios Anteriores			130.322				0
- Endeudamiento Público e Incremento de Otros Pasivos	0	0	0	0	0	0	0
- Aportes Reintegrables							0
- Colocación de deuda de corto y largo plazo							0
- Otros							0
- Incremento del Patrimonio (sin movimiento)							0
XI . APLICACIONES FINANCIERAS							
- Inversión Financiera	10.803.004	638.270	53.745	0	0	0	0
- Adquisición de Títulos y Valores	10.627.153	0	0	0	0	0	0
- Incremento de Otros Activos Financieros	10.627.153						0
- Amortización de la Deuda y Disminución de Otros Pasivos	175.851	638.270	53.745	0	0	0	0
- Amortización del Ajuste de la Deuda	175.851	638.270	53.745				0
- Disminución del Patrimonio (sin movimiento)							0
(*) Valores estimados							
Ingresos	11.387.740	20.908.715	4.884.781	4.220.345	66.147.448	2.280.044	68.427.492
Egresos	24.491.157	14.700.710	5.132.723	4.211.667	58.026.994	2.071.616	60.098.610
Resultado	-13.103.417	6.208.004	-247.941	8.678	8.120.454	208.428	8.328.882

(*) Valores estimados

Ingresos

Egresos

Resultado





Provincia Tierra del Fuego, Antártida
e Islas del Atlántico Sur
MINISTERIO DE ECONOMÍA
Dirección General de Evaluación Fiscal
Ley 487



**PLANTA OCUPADA DE LA
ADMINISTRACION PROVINCIAL
Acumulada al 30 de junio de 2006**



PROVINCIA DE TIERRA DEL FUEGO
ANTÁRTIDA E ISLAS DEL ATLÁNTICO SUR

ta Ocupada a Junio 2006
Ministerio de Economía
Dirección General de Presupuesto

CUADRO DE RECURSOS HUMANOS POR UNIDAD EJECUTORA ADMINISTRACIÓN CENTRAL

Unidad Ejecutora	Autoridades superiores	Docente Interino	Docente Titular	Pentenciarios	Pers. Seguridad	Personal Administrativo y Técnico	Personal Administrativo y Técnico - Temporario	Personal de Aero.	Personal de Gabinete	Personal de Televisión	Personal Directivo	Personal Judicial	Personal Obrero y Maestranza	Personal Obrero, Maestranza y Serv.	Personal Superior	Planta Política	Total
Poder Legislativo	19					97	95								22		233
Poder Judicial													400				400
Dependencia Inmediata del Poder Ejecutivo	4					2	6								1		13
Ministerio de Coordinación de Gabinete y Gobierno	13			151	1037	191	14	28			28			182	59		1703
Ministerio de Economía, Hacienda y Finanzas	19					488	30	70						189	135		931
Ministerio de Obras y Servicios Públicos	7					127	26	8						203	60		431
Ministerio de Educación y Cultura	5	2238	1512			240	14	12						1627	23		5671
Ministerio de Salud	5	3				1104	15	1	14					526	4		1672





PROVINCIA DE TIERRA DEL FUEGO
ANTÁRTIDA E ISLAS DEL ATLÁNTICO SUR

Planta Ocupada a Junio 2006
Ministerio de Economía
Dirección General de Presupuesto

CUADRO DE RECURSOS HUMANOS POR UNIDAD EJECUTORA
ADMINISTRACIÓN CENTRAL

	Autoridades superiores	Docente Interino	Docente Titular	Penitenciaros	Pers. Seguridad	Personal Administrativo y Técnico	Personal Administrativo y Técnico - Temporario	Personal de Aero.	Personal de Gabinete	Personal de Televisión	Personal Directivo	Personal Judicial	Personal Obrero y Maestranza	Personal Obrero, Maestranza y Serv.	Personal Superior	Planta Política	Total
Secretaría de Desarrollo Social	3					317				24	10			482	33		869
Secretaría General de Gobierno	7					108				5	111	14		158	53		456
Secretaría Legal y Técnica	2					18				2	11			4	11		48
Secretaría de Repr. Oficial del Gobierno en la Ciudad de Bs. As.	4					14				4	7			1	8		38
Tribunal de Cuentas	6					44								1	33		92
Fiscalía de Estado	2					14								2	6		24
Total	96	2241	1512	151	1037	2764	95	14	154	112	174	400	1	3397	425	8	12581





PROVINCIA DE TIERRA DEL FUEGO
ANTÁRTIDA E ISLAS DEL ATLÁNTICO SUR

Planta Ocupada a Junio 2006
Ministerio de Economía
Dirección General de Presupuesto

CUADRO DE RECURSOS HUMANOS POR UNIDAD EJECUTORA

ORGANISMOS DESCENTRALIZADOS

	Autoridades superiores	Personal Administrativo y Técnico	Personal de Gabinete	Personal Directivo	Personal Obrero, Mastranza y Serv.	Personal Superior	Total
Instituto Fueguino de Turismo	3	27	7	14	14	14	65
Dirección Provincial de Puertos	8	119	14	29	170		170
Instituto Provincial de Vivienda	4	79	2	54	93	232	232
Dirección Provincial de Vialidad	2	99	3	16	120		120
Dirección Provincial de Energía	1	92	4	7	33	140	140
Dirección Provincial de Obras y Servicios Sanitarios	2	66	53	121			121
Instituto Provincial de Regulación de Apuestas	3	129	8	7	8	20	175
Total	23	611	14	92	78	205	1023





PROVINCIA DE TIERRA DEL FUEGO
ANTÁRTIDA E ISLAS DEL ATLÁNTICO SUR

Planta Ocupada a Junio 2006
Ministerio de Economía
Dirección General de Presupuesto

CUADRO DE RECURSOS HUMANOS POR UNIDAD EJECUTORA
ORGANISMOS DE LA SEGURIDAD SOCIAL

Autoridades superiores	Personal Administrativo y Técnico	Personal Administrativo y Técnico Transitorio	Personal Obrero, Maestranza y Serv.	Personal Obrero, Maestranza y Serv. Transitorio	Total	
19	257	11	15	2	304	
Instituto Provincial Autárquico Unificado de Seguridad Social						
Total	19	257	11	15	2	304





Provincia Tierra del Fuego, Antártida
e Islas del Atlántico Sur
MINISTERIO DE ECONOMÍA
Dirección General de Evaluación Fiscal
Ley 487



**DETALLE DE RECAUDACION DE
INGRESOS DE ORIGEN
PROVINCIAL
VALORES MENSUALES
ENERO/06 A JUNIO/06**



Ministerio de Economía, Hacienda y Finanzas
 Subsecretaría de Ingresos Públicos y Evaluaciones Fiscales
 Gobierno de Tierra del Fuego,
 Antártida e Islas del Atlántico Sur

Buscar

Buscar



Cuadro de Recaudación

Periodo	2001	2002	2003	2004	2005	2006
Enero	4.687.402,43	4.194.271,95	5.604.500,99	12.187.920,93	18.542.921,40	19.271.981,23
Febrero	3.888.271,78	2.638.245,60	5.781.673,27	10.078.196,62	10.997.744,03	19.712.761,92
Marzo	4.094.790,91	3.082.651,81	5.782.057,19	11.709.766,81	11.622.710,98	18.687.045,83
Abril	4.304.375,90	2.719.759,65	7.228.918,27	9.769.100,80	13.792.351,99	18.149.125,28
Mayo	4.115.348,74	4.872.700,49	7.857.233,60	9.233.448,02	14.505.833,48	30.801.836,61
Junio	4.112.434,49	4.400.953,55	7.239.670,82	15.738.500,79	14.419.494,67	18.503.633,71
Julio	4.050.052,83	4.377.948,29	7.217.430,89	12.514.088,74	13.177.566,67	27.900.578,17
Agosto	3.907.101,54	4.606.376,19	7.189.929,49	10.909.397,77	15.953.925,11	
Septiembre	3.955.451,95	4.969.678,40	7.592.621,23	11.050.763,99	16.359.782,76	
Octubre	4.707.905,71	4.833.995,10	8.185.447,64	10.776.072,19	17.472.566,36	
Noviembre	8.111.660,31	4.654.380,53	8.301.515,85	12.197.434,72	16.100.354,66	
Diciembre	3.879.420,70	5.910.721,84	12.114.192,57	12.506.208,79	18.242.553,55	
Totales	53.814.217,29	51.261.683,40	90.095.191,81	138.670.900,17	181.187.805,66	153.026.962,75

Secciones

- Principal
- Normativas vigentes
- Descargas
- Calendarios
- Contáctenos
- Información General
- Institucional
- Organigrama
- Otros Organismos
- Recaudación

Recibirá información
 su e-mail

Ingrese su e-mail aquí:

Suscribirse

Gráfico estadístico de recaudación anual





Secciones

- Principal
- Normativas Vigentes
- Descargas
- Calendarios
- Contactenos
- Información General
- Institucional
- Organigrama
- Otros Organismos
- Recaudación

Recibirá información
su e-mail

Ingrese su e-mail aquí:

Suscribirse

Aplicativo
Si.Fe.Re

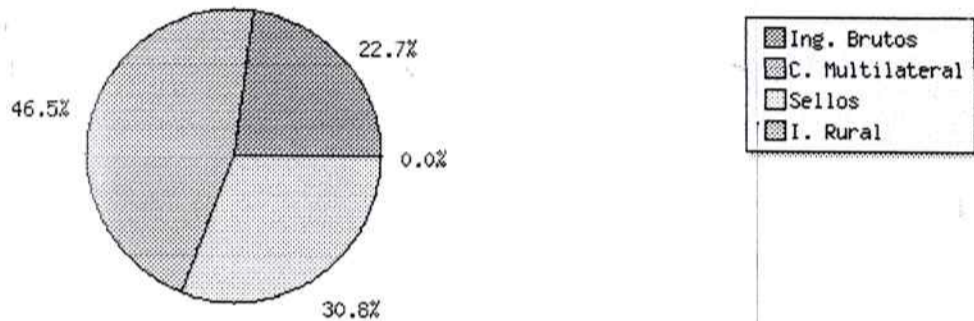
Preguntas
Frecuentes

Detalle de Recaudación periodo Julio 2006

Ingresos Tributarios	\$ 17.530.217,97
Ingresos Brutos	\$ 3.975.833,03
Convenio Multilateral	\$ 8.151.536,60
Sellos	\$ 5.401.024,18
Inmobiliario Rural	\$ 1.824,16

Gráfico estadístico ingresos tributarios por impuesto

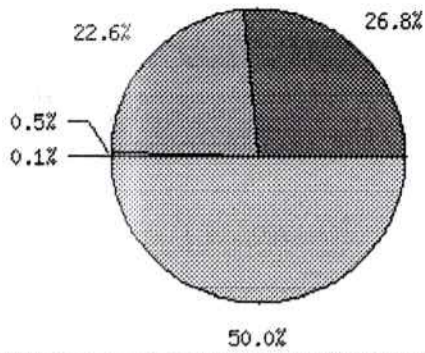
Ingresos Tributarios periodo Julio 2006



Otros Ingresos	\$ 8.513.912,12
Ing. T.V. Estatal	\$ 0,00
Pesqueras y O.Industrias	\$ 2.278.602,08
Canon	\$ 0,00
Recursos Naturales	\$ 0,00
Multas	\$ 1.926.281,06
Rentas Varias	\$ 46.100,58
Boletin Oficial	\$ 8.703,00
Licitaciones	\$ 0,00
Intereses Mora	\$ 4.254.225,40
Intereses Financiación	\$ 0,00
Cargo tarjeta	\$ 0,00

Gráfico estadístico Otros Ingresos por impuesto

Otros ingresos periodo Julio 2006



- Pesqueras y O. Industrias
- Multas
- Varios
- B. Oficial
- Int. Mora



FONDO FINANC. PTO. CALETA	\$ 1.817.021,10
Fondo Financ. Pto. Caleta (Pesos)	\$ 1.817.021,10
Fondo Financ. Pto. Caleta (Bonos)	\$ 0,00
FONDO SOCIAL Ley Provincial 616	\$ 39.426,98
Fondo Social Ley Provincial 616	\$ 39.426,98
Total	\$ 27.900.578,17

[Volver Atrás](#)



Ministerio de Economía, Hacienda y Finanzas
Subsecretaría de Ingresos Públicos y Evaluación Fiscal
Gobierno de Tierra del Fuego
Antártida e Islas del Atlántico Sur



Secciones

Principal

Normativas vigentes

Descargas

Calendarios

Contáctenos

Información General

Institucional

Organigrama

Otros Organismos

Recaudación

 recibirá información
a su e-mail

Ingrese su e-mail aquí:

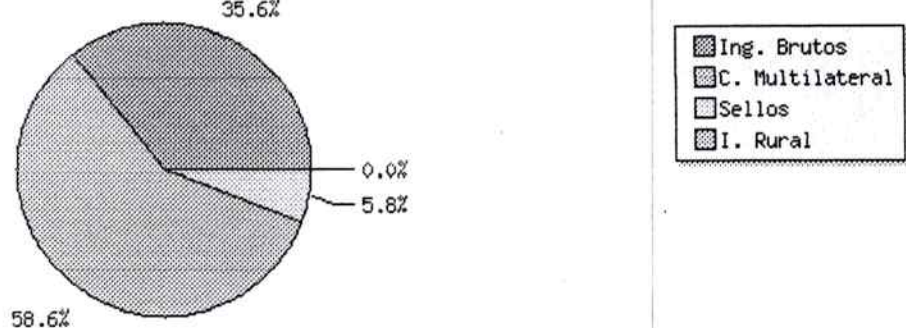


Detalle de Recaudación periodo Junio 2006

Ingresos Tributarios	\$ 13.768.649,71
Ingresos Brutos	\$ 4.900.368,82
Convenio Multilateral	\$ 8.062.495,36
Sellos	\$ 805.268,58
Inmobiliario Rural	\$ 516,95

Gráfico estadístico ingresos tributarios por impuesto

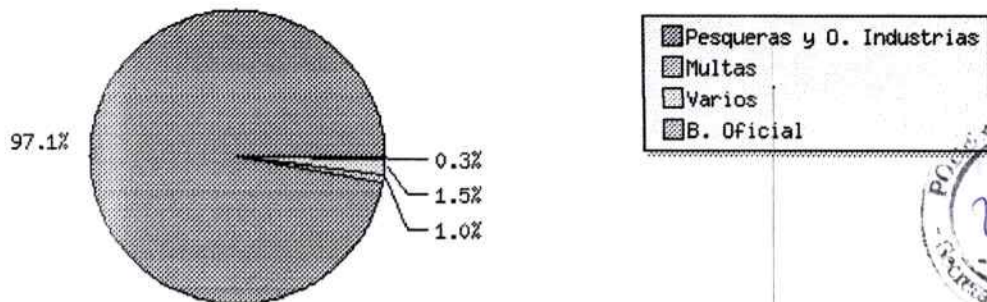
Ingresos Tributarios periodo Junio 2006



Otros Ingresos	\$ 2.705.681,75
Ing. T.V. Estatal	\$ 0,00
Pesqueras y O.Industrias	\$ 2.628.499,53
Canon	\$ 0,00
Recursos Naturales	\$ 0,00
Multas	\$ 28.234,84
Rentas Varias	\$ 39.889,38
Boletin Oficial	\$ 9.058,00
Licitaciones	\$ 0,00
Intereses Mora	\$ 0,00
Intereses Financiación	\$ 0,00
Cargo tarjeta	\$ 0,00

Gráfico estadístico Otros Ingresos por impuesto

Otros ingresos periodo Junio 2006



FONDO FINANC. PTO. CALETA	\$ 1.942.936,09
Fondo Financ. Pto. Caleta (Pesos)	\$ 1.942.936,09
Fondo Financ. Pto. Caleta (Bonos)	\$ 0,00
FONDO SOCIAL Ley Provincial 616	\$ 86.366,16
Fondo Social Ley Provincial 616	\$ 86.366,16
Total	\$ 18.503.633,71

[Volver Atrás](#)



Ministerio de Economía, Hacienda y Finanzas
 Subsecretaría de Ingresos Públicos y Evaluación Fiscal.
 Gobierno de Tierra del Fuego,
 Antártida e Islas del Atlántico Sur



Secciones

- Principal
- Normativas Vigentes
- Descargas
- Calendarios
- Contáctenos
- Información General
- Institucional
- Organigramas
- Otros Organismos
- Recaudación

Recibirá información
 por e-mail

Ingrese su e-mail aquí:

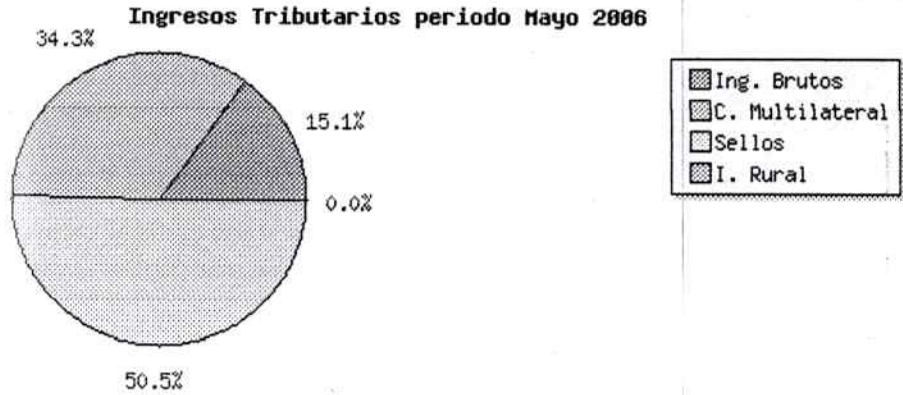
Suscribime



Detalle de Recaudación periodo Mayo 2006

Ingresos Tributarios	\$ 26.864.821,24
Ingresos Brutos	\$ 4.063.016,45
Convenio Multilateral	\$ 9.217.369,18
Sellos	\$ 13.576.985,01
Inmobiliario Rural	\$ 7.450,60

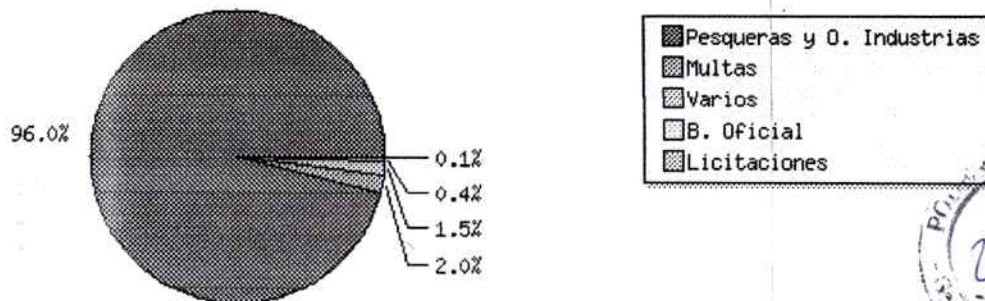
Gráfico estadístico ingresos tributarios por impuesto



Otros Ingresos	\$ 2.154.294,13
Ing. T.V. Estatal	\$ 0,00
Pesqueras y O.Industrias	\$ 2.067.872,92
Canon	\$ 0,00
Recursos Naturales	\$ 0,00
Multas	\$ 42.538,43
Rentas Varias	\$ 32.422,80
Boletin Oficial	\$ 9.383,98
Licitaciones	\$ 2.076,00
Intereses Mora	\$ 0,00
Intereses Financiación	\$ 0,00
Cargo tarjeta	\$ 0,00

Gráfico estadístico Otros Ingresos por impuesto

Otros ingresos periodo Mayo 2006



FONDO FINANC. PTO. CALETA	\$ 1.742.605,36
Fondo Financ. Pto. Caleta (Pesos)	\$ 1.742.605,36
Fondo Financ. Pto. Caleta (Bonos)	\$ 0,00
FONDO SOCIAL Ley Provincial 616	\$ 40.115,88
Fondo Social Ley Provincial 616	\$ 40.115,88
Total	\$ 30.801.836,61

[Volver Atrás](#)



Secciones

Principal
Normativas Vigentes
Descargas
Calendarios
Contáctenos
Información General

Institucional

Organigrama
Otros Organismos
Recaudación

Recibirá información
por e-mail

Ingrese su e-mail aquí:

Suscribirse

Aplicativo
Si.Fe.Re

Preguntas
Frecuentes

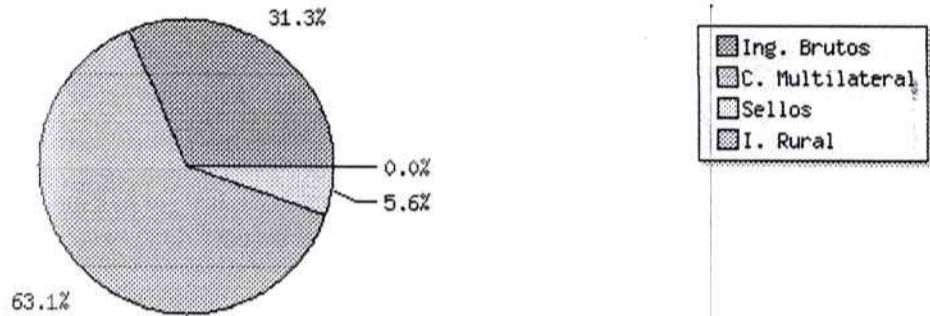


Detalle de Recaudación periodo Abril 2006

Ingresos Tributarios	\$ 13.737.031,71
Ingresos Brutos	\$ 4.306.016,73
Convenio Multilateral	\$ 8.661.974,85
Sellos	\$ 767.542,83
Inmobiliario Rural	\$ 1.497,30

Gráfico estadístico ingresos tributarios por impuesto

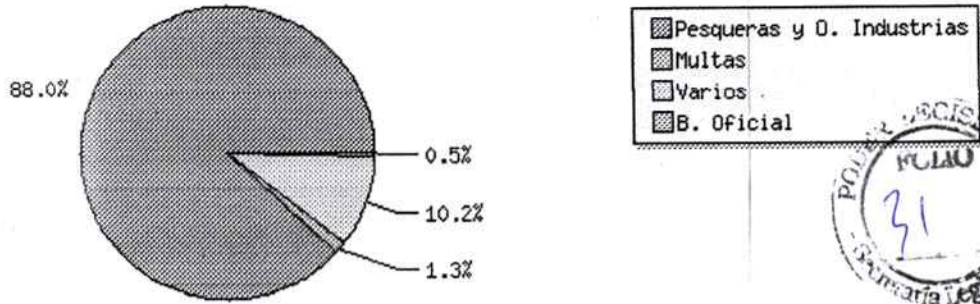
Ingresos Tributarios periodo Abril 2006



Otros Ingresos	\$ 2.236.035,56
Ing. T.V. Estatal	\$ 0,00
Pesqueras y O.Industrias	\$ 1.968.709,78
Canon	\$ 0,00
Recursos Naturales	\$ 0,00
Multas	\$ 29.213,96
Rentas Varias	\$ 227.446,76
Boletin Oficial	\$ 10.665,06
Licitaciones	\$ 0,00
Intereses Mora	\$ 0,00
Intereses Financiación	\$ 0,00
Cargo tarjeta	\$ 0,00

Gráfico estadístico Otros Ingresos por impuesto

Otros ingresos periodo Abril 2006



FONDO FINANC. PTO. CALETA	\$ 1.806.147,58
Fondo Financ. Pto. Caleta (Pesos)	\$ 1.806.147,58
Fondo Financ. Pto. Caleta (Bonos)	\$ 0,00
FONDO SOCIAL Ley Provincial 616	\$ 369.910,43
Fondo Social Ley Provincial 616	\$ 369.910,43
Total	\$ 18.149.125,28

[Volver Atrás](#)



Ministerio de Economía, Hacienda y Finanzas
Subsecretaría de Ingresos Públicos y Exacción Fiscal
Gobierno de Tierra del Fuego
Antártida e Islas del Atlántico Sur



Busqueda Buscar

- Secciones**
- Principal
- Normativas vigentes
- Descargas
- Calendarios
- Contactenos
- Información General
- Institucional
- Organigrama
- Otros Organismos
- Recaudación

Recibirá información por e-mail
Ingrese su e-mail aquí:

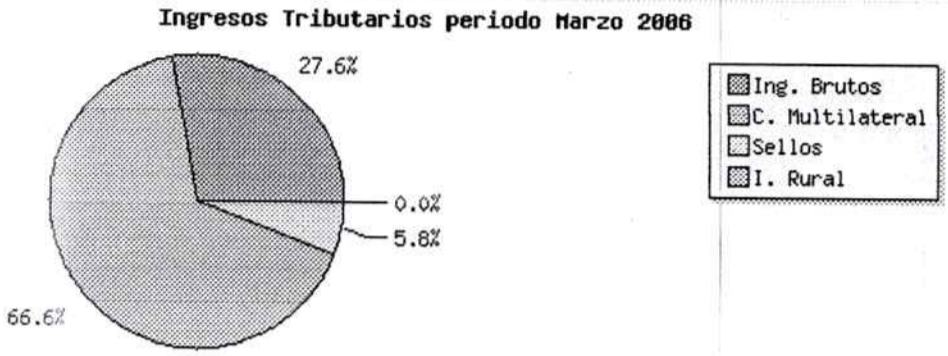


Detalle de Recaudación periodo Marzo 2006

Ingresos Tributarios	\$ 14.403.525,70
Ingresos Brutos	\$ 3.981.099,75
Convenio Multilateral	\$ 9.588.919,57
Sellos	\$ 830.418,81
Inmobiliario Rural	\$ 3.087,57



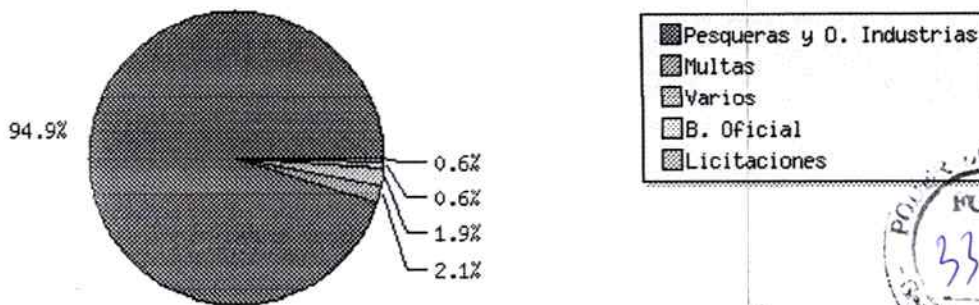
Gráfico estadístico ingresos tributarios por impuesto



Otros Ingresos	\$ 1.983.878,45
Ing. T.V. Estatal	\$ 0,00
Pesqueras y O.Industrias	\$ 1.883.143,40
Canon	\$ 0,00
Recursos Naturales	\$ 0,00
Multas	\$ 41.266,65
Rentas Varias	\$ 37.056,40
Boletin Oficial	\$ 11.012,00
Licitaciones	\$ 11.400,00
Intereses Mora	\$ 0,00
Intereses Financiación	\$ 0,00
Cargo tarjeta	\$ 0,00

Gráfico estadístico Otros Ingresos por impuesto

Otros ingresos periodo Marzo 2006



FONDO FINANC. PTO. CALETA	\$ 1.523.416,74
Fondo Financ. Pto. Caleta (Pesos)	\$ 1.523.416,74
Fondo Financ. Pto. Caleta (Bonos)	\$ 0,00
FONDO SOCIAL Ley Provincial 616	\$ 776.224,94
Fondo Social Ley Provincial 616	\$ 776.224,94
Total	\$ 18.687.045,83

[Volver Atrás](#)

Lunes 28 de Agosto de 2006

Principal | Institucional | Recaudación | Mapa del sitio | Contáctenos | Ayuda



Ministerio de Economía, Hacienda y Finanzas
Subsecretaría de Ingresos Públicos y Evaluación Fiscal
Gobierno de Tierra del Fuego
Antártida e Islas del Atlántico Sur

Búsqueda

Buscar

Secciones

- Principal
- Normativas Vigentes
- Descargas
- Calendarios
- Contactenos
- Información General
- Institucional
- Organigrama
- Otros Organismos
- Recaudación

Recibirá información en su e-mail

Ingrese su e-mail aquí:

Suscribirse

Aplicativa
Si.Fe.Re

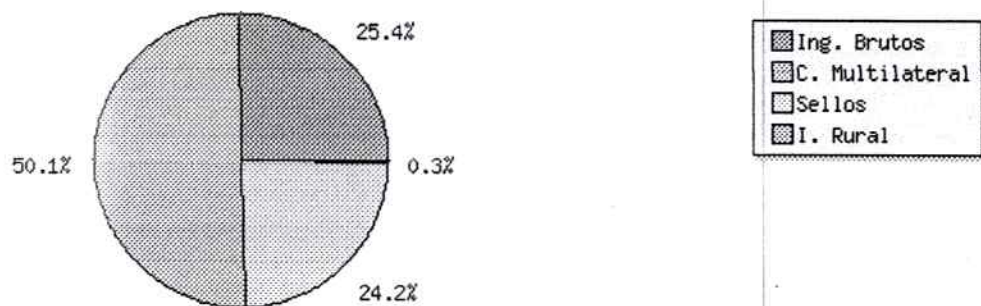
Preguntas
Frecuentes

Detalle de Recaudación periodo Febrero 2006

Ingresos Tributarios	\$ 14.477.024,76
Ingresos Brutos	\$ 3.674.958,20
Convenio Multilateral	\$ 7.252.172,53
Sellos	\$ 3.509.438,09
Inmobiliario Rural	\$ 40.455,94

Gráfico estadístico ingresos tributarios por impuesto

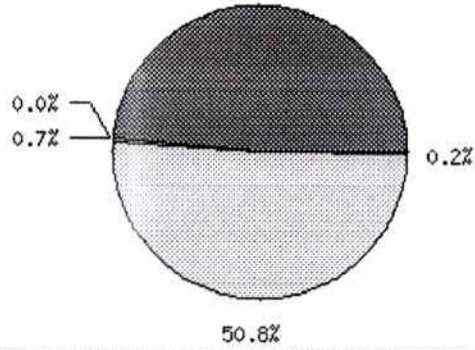
Ingresos Tributarios periodo Febrero 2006



Otros Ingresos	\$ 3.164.035,37
Ing. T.V. Estatal	\$ 0,00
Pesqueras y O.Industrias	\$ 1.527.503,53
Canon	\$ 250,00
Recursos Naturales	\$ 0,00
Multas	\$ 22.207,67
Rentas Varias	\$ 1.607.905,68
Boletin Oficial	\$ 6.168,49
Licitaciones	\$ 0,00
Intereses Mora	\$ 0,00
Intereses Financiación	\$ 0,00
Cargo tarjeta	\$ 0,00

Gráfico estadístico Otros Ingresos por impuesto

4819 Pesos ingresos periodo Febrero 2006



	Pesqueras y O. Industrias
	Canon
	Multas
	Varios
	B. Oficial



FONDO FINANC. PTO. CALETA	\$ 1.332.863,75
Fondo Financ. Pto. Caleta (Pesos)	\$ 1.332.863,75
Fondo Financ. Pto. Caleta (Bonos)	\$ 0,00
FONDO SOCIAL Ley Provincial 616	\$ 738.838,04
Fondo Social Ley Provincial 616	\$ 738.838,04
Total	\$ 19.712.761,92

[Volver Atrás](#)



Ministerio de Economía, Hacienda y Finanzas
 Subsecretaría de Ingresos Públicos y Evaluación Fiscal
 Gobierno de Tierra del Fuego,
 Antártida e Islas del Atlántico Sur



- Secciones**
- Principal
 - Normativas Vigentes
 - Descargas
 - Calendarios
 - Contáctenos
 - Información General

- Institucional
- Organigrama
- Otros Organismos
- Recaudación

Recibirá información en su e-mail

Ingrese su e-mail aquí:

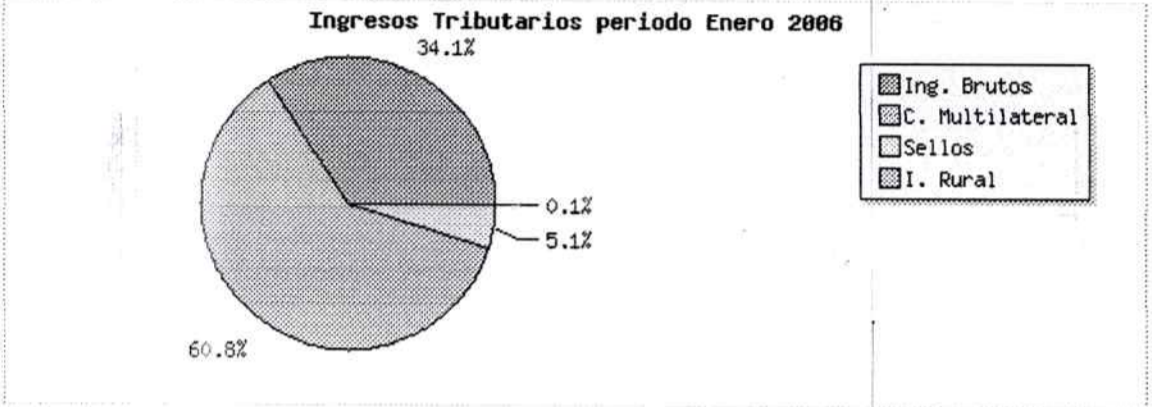
Suscribirme



Detalle de Recaudación periodo Enero 2006

Ingresos Tributarios	\$ 13.228.603,76
Ingresos Brutos	\$ 4.512.349,70
Convenio Multilateral	\$ 8.037.621,07
Sellos	\$ 668.349,16
Inmobiliario Rural	\$ 10.283,83

Gráfico estadístico ingresos tributarios por impuesto

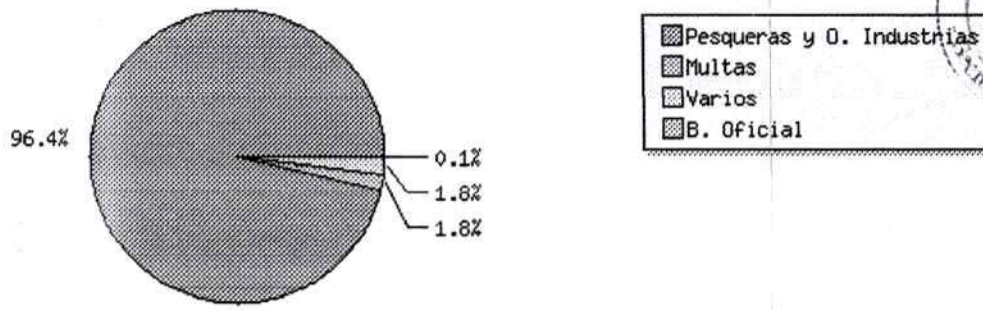


Otros Ingresos	\$ 2.022.998,33
Ing. T.V. Estatal	\$ 0,00
Pesqueras y O.Industrias	\$ 1.949.558,13
Canon	\$ 0,00
Recursos Naturales	\$ 0,00
Multas	\$ 35.720,89
Rentas Varias	\$ 35.843,31
Boletin Oficial	\$ 1.876,00
Licitaciones	\$ 0,00
Intereses Mora	\$ 0,00
Intereses Financiación	\$ 0,00
Cargo tarjeta	\$ 0,00

Gráfico estadístico Otros Ingresos por impuesto



Otros ingresos periodo Enero 2006



FONDO FINANC. PTO. CALETA	\$ 1.678.003,70
Fondo Financ. Pto. Caleta (Pesos)	\$ 1.678.003,70
Fondo Financ. Pto. Caleta (Bonos)	\$ 0,00
FONDO SOCIAL Ley Provincial 616	\$ 2.342.375,44
Fondo Social Ley Provincial 616	\$ 2.342.375,44
Total	\$ 19.271.981,23

[Volver Atrás](#)



Provincia Tierra del Fuego, Antártida
e Islas del Atlántico Sur
MINISTERIO DE ECONOMÍA
Dirección General de Evaluación Fiscal
Ley 487



**SERVICIO DE LA DEUDA PODER
EJECUTIVO PROVINCIAL
DETALLE DE INTERESES Y
AMORTIZACION
ENERO/06 A JUNIO/06**

SERVICIOS DE LA DEUDA
PODER EJECUTIVO

	Enero 2006	Febrero 2006	Marzo 2006	Abril 2006	Mayo 2006	Junio 2006	TOTAL
Total Interés y Gasto de la Deuda	558.104	497.649	541.050	600.171	929.578	434.172	3.560.723

Deuda Interna:

Entidades Bancarias y Financieras

- a) Conversión de Deuda P. Bonos Garantizados
- b) Fondo Fiduciario - PFO 2002
- c) Fondo Transf. Sector Público - Convenio 5193
- d) Fondo Fiduciario Federal de Infraestructura (1)
- e) Prestamo Banco Tierra del Fuego- convenio 10845

Deuda Externa:

Organismos Internacionales

- BID 940 (Mejoramiento de Barrios)
- BID 619
- BID 845
- BIRF 3280
- BIRF 3860 (MUNI. II)

	Enero 2006	Febrero 2006	Marzo 2006	Abril 2006	Mayo 2006	Junio 2006	TOTAL
Amortización de Deudas y Disminución de Otros Pasivos	4.923.036	3.015.580	3.105.599	3.327.555	8.241.572	4.763.178	27.376.520

Deuda Interna:

Entidades Bancarias y Financieras

- a) Conversión de Deuda P. Bonos Garantizados
- b) Fondo Fiduciario - PFO 2002
- c) Fondo Transf. Sector Público - Convenio 5193
- d) Fondo Fiduciario Federal de Infraestructura (1)

Disminución de Otros Pasivos

- Sentencias Judiciales
- Gastos de reparacion-Bombardier- ENAER
- Pago Deuda I.P.A.U.S.S. (208 millones)
- Pago Deuda DPV s/decreto 1849/02

Deuda Externa:

Organismos Internacionales

- BID 619
- BID 845
- BIRF 3280
- BIRF 3860 (MUNI. II)





Provincia Tierra del Fuego, Antártida
e Islas del Atlántico Sur
MINISTERIO DE ECONOMÍA
Dirección General de Evaluación Fiscal
Ley 487



**STOCK DE LA DEUDA
ADMINISTRACION PROVINCIAL
VALORES MENSUALES
ENERO/06 A JUNIO/06**

- en miles de pesos -

MAYO

PRESTAMISTA	ADMINISTRACION CENTRAL						ORGANISMOS AUTÁRQUICOS						ORGANISMOS DESCENTRALIZADOS				STOCK AL 31/05/2008 TOTAL CONSOLIDADO
	PODER EJECUTIVO	PODER LEGISLATIVO	PODER JUDICIAL	TRIBUNAL DE CUENTAS	FISCALIA DE ESTADO	TOTAL CONSOLIDADO	ENTRE JURISDICCIONES PROV.	OBRAS SANITARIAS	I.P.R.A.	PUERTO	ENERGIA	TOTAL CONSOLIDADO	ENTRE JURISDICCIONES PROV.	I.P.V.	TOTAL CONSOLIDADO	ENTRE JURISDICCIONES PROV.	
GOBIERNO NACIONAL	2,697.38	0,00	0,00	0,00	0,00	2,697.38										2,697.38	
Deuda de la Administración Central	2,697.38	0,00	0,00	0,00	0,00	2,697.38										2,697.38	
Fondo Transf. Sector Público - Conv. 5163 (BIRF 3636)	225.33					225.33										225.33	
Servicios vehiculares pendientes de compensación	472.05					472.05										472.05	
Análisis de Coartación Dto 69302	2,000.00					2,000.00										2,000.00	
ENTIDADES BANCARIAS Y FINANCIERAS	305,924.15	0,00	0,00	0,00	0,00	305,924.15		0,00	970,09	0,00	970,09		0,00	0,00	0,00	306,894.24	
Deuda de la Administración Central	305,924.15					305,924.15			970,09		970,09					306,894.24	
Convenio Conversión Deuda Pública Provincial	243,661.54					243,661.54			970,09		970,09					305,624.15	
Fondo F para el Desarrollo Provincial - P.F.O. 2000	56,527.20					56,527.20										243,661.54	
Fondo F para el Desarrollo Provincial - P.F.O. 2002	1,893.86					1,893.86										56,527.20	
Fondo Fudicario de Infraestructura Regional XVI	3,500.02					3,500.02										1,893.86	
Fondo Fudicario de Infraestructura Regional XX	33.11					33.11										3,500.02	
Fondo Fudicario de Infraestructura Regional XXII	0,00					0,00										33.11	
Fondo Fudicario de Infraestructura Regional XXIII	77.33					77.33										0,00	
Fondo Fudicario de Infraest. Reg. XVII: Validad	106.97					106.97			970,09	0,00	970,09					77.33	
Fondo Fudicario de Infraest. Reg. XIX: Validad	24.12					24.12		0,00	970,09	0,00	970,09					106.97	
Deuda de los Organismos Autárquicos								0,00	970,09	0,00	970,09					24.12	
Bco. de Tierra del Fuero - D.P.P.									970,09	0,00	970,09						
ORGANISMOS INTERNACIONALES	48,816.01	0,00	0,00	0,00	0,00	48,816.01										48,816.01	
Deuda de la Administración Central	48,816.01					48,816.01										48,816.01	
BID - SVOA	0,00					0,00										0,00	
BIRF	438.81					438.81										438.81	
3260 Provincia	3877 Provincia					3877 Provincia										0,00	
3860 Municipios	15,897.73					15,897.73										15,897.73	
BID	432.76					432.76										432.76	
619 Provincia	13,681.94					13,681.94										13,681.94	
B4S PRISE	4,355.74					4,355.74										4,355.74	
840 Mel. De Barros	14,009.01					14,009.01										14,009.01	
Servicios vehiculares pendientes de compensación																	
DEUDA FLOTANTE	106,054.58	\$26.07	583.77	1,070.64	24.04	97,125.98	11,436.12	245.49	2,190.19	468.12	302.83	2,623.80	302.83	9,517.22	4,651.25	104,101.03	
Deuda Flotante de la Administración Central	106,054.58	\$26.07	583.77	1,070.64	24.04	97,125.98	11,436.12					2,623.80				104,101.03	
Órdenes de Pago Impacats - Poder Ejecutivo	48,660.53					48,660.53	0,00									48,660.53	
Obligaciones del Tesoro - Poder Ejecutivo	50,524.85					45,920.84	4,603.61	245.49	2,190.19	468.12	302.83	2,623.80				48,660.53	
Otros Deudab - Poder Ejecutivo	6,869.20					34.99	6,834.21									45,920.84	
Proveedores		482.84	0,00	724.52	5.73	1,223.09										34.99	
Remuneraciones		333.23	0,00	231.93	0.35	565.51										1,223.09	
Aportes Previsión Social			427.64	30.84	14.49	478.97										565.51	
Otra Social			181.13	20.35	3.47	190.95										478.97	
Aporte Contribución Solidaria Ley 616						0,00										190.95	
Contralistas				8.85		8.85										8.85	
Fondos de terceros				42.15		42.15										42.15	
Deuda Flotante de los Organismos Descentralizados																	
Remuneraciones																42.15	
Aportes Previsión Social																	
Otra Social																	
Municipios																	
Proveedores																	
Escueria General de la Provincia																	
Otros																	
Deuda Flotante de los Organismos Autárquicos								245.49	2,190.19	468.12	302.83	2,623.80	302.83	9,517.22	4,651.25	104,101.03	
Remuneraciones								245.49	2,190.19	468.12	302.83	2,623.80	302.83	9,517.22	4,651.25	104,101.03	
Órdenes Previsión Social								0,00	551.83	421.79	0,00	973.42	0,00			97,125.98	
Otra Social								28.97	71.27	42.21	142.45	142.45	0,00			973.42	
Proveedores								16.55	16.55	24.12	57.22	57.22	0,00			142.45	
Municipios y otros entes comunales								129.80	1,550.74	24.12	1,680.54	1,680.54	0,00			1,680.54	
Contralistas																0,00	
D. P. E.																0,00	
Tesoreria General de la Provincia								70.17			302.83	302.83	0,00			0,00	
Otros																70.17	
Deuda Flotante de los Institutos de Seg. Soc.																8,890	

NAVI

DEUDA CONSOLIDADA	95.148,36	0	899,65	0	57.442,81	38.375,20	683,69	4.814,47	683,69	0,00	0,00	0,00	0,00	0,00	0,00	0,00	61.957,26
Deuda Consolidada de la Administración Central	95.148,36	0	899,65	0	57.442,81	38.375,20	683,69	4.814,47	683,69	0,00	0,00	0,00	0,00	0,00	0,00	0,00	57.442,81
Convenio N° 230/99 - Mut. Rio Grande C/N°400899	595,83	0	0,00	0	595,83	0,00	0,00	0,00	0,00	0,00	0,00	0,00	0,00	0,00	0,00	0,00	595,83
Convenio N° 230/99 - Mut. Urfutina C/N°419599	633,94	0	0,00	0	2.056,83	0,00	0,00	0,00	0,00	0,00	0,00	0,00	0,00	0,00	0,00	0,00	2.056,83
Convenio N° 328 - Mut. Rio Grande Tráns	2.056,83	0	0,00	0	4.395,95	0,00	0,00	0,00	0,00	0,00	0,00	0,00	0,00	0,00	0,00	0,00	4.395,95
Convenio N° 380 (50% Fv. Urfutina)	4.395,95	0	0,00	0	1.237,26	0,00	0,00	0,00	0,00	0,00	0,00	0,00	0,00	0,00	0,00	0,00	1.237,26
Convenio N° 3130 - I.P.V.	1.237,26	0	0,00	0	0,00	0,00	0,00	0,00	0,00	0,00	0,00	0,00	0,00	0,00	0,00	0,00	0,00
Convenio N° 201298 - I.P.V.	5.190,49	0	0,00	0	0,00	0,00	0,00	0,00	0,00	0,00	0,00	0,00	0,00	0,00	0,00	0,00	5.190,49
Convenio N° 201298 - Ibrat I.P.V.	17.349,06	0	0,00	0	17.349,06	0,00	0,00	0,00	0,00	0,00	0,00	0,00	0,00	0,00	0,00	0,00	17.349,06
Convenio N° 4054 Unidad Participante (IPV)	3.439,02	0	0,00	0	3.439,02	0,00	0,00	0,00	0,00	0,00	0,00	0,00	0,00	0,00	0,00	0,00	3.439,02
Garantía FONAVI 1989 - I.P.V. PRO 6	8.624,86	0	0,00	0	0,00	0,00	0,00	0,00	0,00	0,00	0,00	0,00	0,00	0,00	0,00	0,00	8.624,86
Fdo Como Usarios Finales D.P.E. Nota N° 216/98 C.G.	8.568,89	0	0,00	0	0,00	0,00	0,00	0,00	0,00	0,00	0,00	0,00	0,00	0,00	0,00	0,00	8.568,89
Convenio N° 356598 - D.P.E. Iluminación Platf. Aeropuerto	1.278,00	0	0,00	0	0,00	1.278,00	0,00	0,00	0,00	0,00	0,00	0,00	0,00	0,00	0,00	0,00	1.278,00
Caja Comp. Policía (sin convenio)	105,95	0	0,00	0	0,00	105,95	0,00	0,00	0,00	0,00	0,00	0,00	0,00	0,00	0,00	0,00	105,95
Convenio 1007804 IPAUSS	36,44	0	0,00	0	36,44	0,00	0,00	0,00	0,00	0,00	0,00	0,00	0,00	0,00	0,00	0,00	36,44
Convenio 1007804 IPAUSS	46.856,91	0	899,65	0	46.856,91	0,00	0,00	0,00	46.856,91	0,00	0,00	0,00	0,00	0,00	0,00	0,00	46.856,91
Convenio N° 112497 - I.S.S.P.	781,00	0	0,00	899,65	781,00	1.000,00	0,00	0,00	781,00	0,00	0,00	0,00	0,00	0,00	0,00	0,00	781,00
Convenio N° 1131106 - D.P.P.	1.000,00	0	0,00	0,00	0,00	0,00	0,00	0,00	0,00	0,00	0,00	0,00	0,00	0,00	0,00	0,00	1.000,00
I.P.P.S. Contribuciones P. Ley 278. Supr. Justicia	899,65	0	0,00	0,00	899,65	0,00	0,00	0,00	899,65	0,00	0,00	0,00	0,00	0,00	0,00	0,00	899,65
I.P.P.S. Contribuciones P. Ley 278. Trib. de Cuenta	0,00	0	0,00	0,00	0,00	0,00	0,00	0,00	0,00	0,00	0,00	0,00	0,00	0,00	0,00	0,00	0,00
I.P.P.S. Contribuciones P. Ley 278. Flic. de Estado	0,00	0	0,00	0,00	0,00	0,00	0,00	0,00	0,00	0,00	0,00	0,00	0,00	0,00	0,00	0,00	0,00
Deuda Consolidada de Organismos Autárquicos	0,00	0	0,00	0	0,00	0,00	0,00	0,00	0,00	0,00	0,00	0,00	0,00	0,00	0,00	0,00	0,00
Prestamo I.P.P.S. A la D.P.E.	0,00	0	0,00	0	0,00	0,00	0,00	0,00	0,00	0,00	0,00	0,00	0,00	0,00	0,00	0,00	0,00
I.P.V.	0,00	0	0,00	0	0,00	0,00	0,00	0,00	0,00	0,00	0,00	0,00	0,00	0,00	0,00	0,00	0,00
D.P.E.	0,00	0	0,00	0	0,00	0,00	0,00	0,00	0,00	0,00	0,00	0,00	0,00	0,00	0,00	0,00	0,00
Prestamo I.P.P.S. - D.P.P.	0,00	0	0,00	0	0,00	0,00	0,00	0,00	0,00	0,00	0,00	0,00	0,00	0,00	0,00	0,00	0,00
Deuda Consolidada de Instituciones de Seguridad Social	0,00	0	0,00	0	0,00	0,00	0,00	0,00	0,00	0,00	0,00	0,00	0,00	0,00	0,00	0,00	0,00
Deuda con Proveedores y afiliados verificada	0,00	0	0,00	0	0,00	0,00	0,00	0,00	0,00	0,00	0,00	0,00	0,00	0,00	0,00	0,00	0,00
TITULOS PROVINCIALES	0,00	0	0,00	0	0,00	0,00	0,00	0,00	0,00	0,00	0,00	0,00	0,00	0,00	0,00	0,00	0,00
Deudas de la Administración Central	630.759,35	0,00	0,00	0,00	630.759,35	0,00	0,00	0,00	630.759,35	0,00	0,00	0,00	0,00	0,00	0,00	0,00	630.759,35
I.P.P.S. Acta de Adución Activos y Pasivos	630.759,35	0,00	0,00	0,00	630.759,35	0,00	0,00	0,00	630.759,35	0,00	0,00	0,00	0,00	0,00	0,00	0,00	630.759,35
Escritura Notarial 95 - 2000 - Ley 476-11	630.759,35	0,00	0,00	0,00	630.759,35	0,00	0,00	0,00	630.759,35	0,00	0,00	0,00	0,00	0,00	0,00	0,00	630.759,35
TOTAL	1.188.399,83	826,07	1.858,42	1.070,64	1.142.785,68	50.813,32	909,18	8.308,36	969,62	2.190,19	5.398,24	54,57	81,01	81,01	4.051,25	0,00	1.155.125,29
Administración Central	1.188.399,83	826,07	1.858,42	1.070,64	1.142.785,68	50.813,32	909,18	8.308,36	969,62	2.190,19	5.398,24	54,57	81,01	81,01	4.051,25	0,00	1.155.125,29
Organismos Descentralizados	0,00	0,00	0,00	0,00	0,00	0,00	0,00	0,00	0,00	0,00	0,00	0,00	0,00	0,00	0,00	0,00	0,00
Organismos Autárquicos	0,00	0,00	0,00	0,00	0,00	0,00	0,00	0,00	0,00	0,00	0,00	0,00	0,00	0,00	0,00	0,00	0,00

PRESTAMISTA	ADMINISTRACIÓN CENTRAL					ORGANISMOS AUTÁRQUICOS					ORGANISMOS DESCENTRALIZADOS					STOCK AL 30/04/2006 TOTAL CONSIDERADO			
	PODER EJECUTIVO	PODER LEGISLATIVO	PODER JUDICIAL	TRIBUNAL DE CUENTAS	FISCALIA DE ESTADO	TOTAL O	ENTRE CIONES PROV.	OBRAS SANITARIAS	LP.R.A.	PUERTO	ENERGIA	TOTAL O	ENTRE CIONES PROV.	INFUETUR	VALIDAD		LP.V.	TOTAL O	ENTRE CIONES PROV.
	2.697,38	0,00	0,00	0,00	0,00	2.697,38	0,00	0,00	0,00	0,00	0,00	2.697,38	0,00					2.697,38	
GOBIERNO NACIONAL																			
Deuda de la Administración Central	2.697,38	0,00	0,00	0,00	0,00	2.697,38						2.697,38						2.697,38	
Fondo Transf. Sector Público - Contr 5193 (BIRF 3836)	225,33					225,33						225,33						225,33	
Servicios vencidos pendientes de compensación	472,05					472,05						472,05						472,05	
Anticipo de Coparticipación Dto.69302	2.000,00					2.000,00						2.000,00						2.000,00	
ENTIDADES BANCARIAS Y FINANCIERAS																			
Deuda de la Administración Central	303.414,95	0,00	0,00	0,00	0,00	303.414,95		0,00	0,00	0,00	999,99	0,00					999,99		
Convenio Conversión Deuda Pública Provincial	241.463,98					241.463,98						241.463,98						241.463,98	
Fondo F para el Desarrollo Provincial - P.F.O.2000	56.214,25					56.214,25						56.214,25						56.214,25	
Fondo F para el Desarrollo Provincial - P.F.O.2002	2.247,10					2.247,10						2.247,10						2.247,10	
Fondo Flaciario de Infraestructura Regional XVI	3.171,67					3.171,67						3.171,67						3.171,67	
Fondo Flaciario de Infraestructura Regional XX	46,88					46,88						46,88						46,88	
Fondo Flaciario de Infraestructura Regional XXI	16,58					16,58						16,58						16,58	
Fondo Flaciario de Infraestructura Regional XXII	100,70					100,70						100,70						100,70	
Fondo Flaciario de Infraest. Reg. XVII-VI	132,02					132,02						132,02						132,02	
Fondo Flaciario de Infraest. Reg. XIX-Valled	21,77					21,77						21,77						21,77	
Deuda de los Organismos Autárquicos								0,00	0,00	0,00	999,99	0,00		999,99		999,99	999,99		
Bco. de Tierra del Fuego - D.P.P.	49.642,22	0,00	0,00	0,00	0,00	49.642,22		0,00	0,00	0,00	999,99	0,00		999,99		999,99	999,99		
ORGANISMOS INTERNACIONALES																			
Deuda de la Administración Central	49.642,22					49.642,22						49.642,22						49.642,22	
BID- SVQA	0,00					0,00						0,00						0,00	
BIRF	555,13					555,13						555,13						555,13	
3280 Provincia	3877					3877						3877						3877	
Provincia	0,00					0,00						0,00						0,00	
3960 Municipios	15.707,06					15.707,06						15.707,06						15.707,06	
BID																			
619 Provincia	468,36					468,36						468,36						468,36	
845 PRISE	14.599,16					14.599,16						14.599,16						14.599,16	
940 Mej. De Barrios	4.303,50					4.303,50						4.303,50						4.303,50	
Servicios vencidos pendientes de compensación	14.009,01					14.009,01						14.009,01						14.009,01	
DEUDA FLOTANTE																			
Deuda Flotante de la Administración Central	119.041,09	826,07	2.026,81	1.070,64	87,09	111.613,68	11.438,12	245,34	2.190,19	496,15	305,40	2.934,15	302,93	246,91	55,58	9.517,22	4.207,15	5.611,55	118.754,87
Órdenes de Pago Impagas - Poder Ejecutivo	119.041,09	826,07	2.026,81	1.070,64	87,09	111.613,68	11.438,12					2.934,15							111.613,68
Obligaciones del Tesoro - Poder Ejecutivo	53.042,00					53.042,00	0,00					53.042,00							53.042,00
Otras Deudas - Poder Ejecutivo	54.129,89					49.525,98	4.603,91					49.525,98							49.525,98
Proveedores	6.899,20	492,84	11,02	724,52	14,37	34,99	6.834,21					34,99							34,99
Remuneraciones		333,23	1.424,78	231,93	53,13	1.242,75						1.242,75							1.242,75
Aportes Previsión Social			428,89	36,84	14,53	2.043,07						2.043,07							2.043,07
Otra Social			162,22	26,35	5,06	193,63						193,63							193,63
Aporte Contribución Solidaria Ley 616				8,85		0,00						8,85							8,85
Contratistas				42,15		42,15						42,15							42,15
Fondos de terceros																			
Deuda Flotante de los Organismos Descentralizados																			
Remuneraciones																			
Aportes Previsión Social																			
Otra Social																			
Municipios																			
Proveedores																			
Municipios y otros entes comunales																			
Contratistas																			
D.P.E																			
Tesorería General de la Provincia																			
Otros																			
Deuda Flotante de los Organismos Autárquicos																			
Remuneraciones																			
Aportes Previsión Social																			
Otra Social																			
Proveedores																			
Municipios y otros entes comunales																			
Contratistas																			
D.P.E																			
Tesorería General de la Provincia																			
Otros																			
Deuda Flotante de los Institutos de Seg. Soc.																			
Otros																			



marzo

PRETAMISTA	ADMINISTRACION CENTRAL				ORGANISMOS AUTARQUICOS							ORGANISMOS DESCENTRALIZADOS				STOCK AL 31/03/2006 TOTAL CONSOLIDADO	DEUDA ENTRE JURISDICCIONES PROVINCIALES	
	PODER EJECUTIVO	PODER LEGISLATIVO	PODER JUDICIAL	TRIBUNAL DE CUENTAS	FISCALIA DE ESTADO	TOTAL CONSOLIDADO	ENTRE JURISDIC CIONES PROV.	OBRAIS SANITARIAS	I.P.R.A.	PUERTO	ENERGIA	TOTAL CONSOLIDADO	ENTRE JURISDIC CIONES PROV.	INFUETUR	VALIDAD			L.P.V.
GOBIERNO NACIONAL	2,897.38	0,00	0,00	0,00	0,00	2,897.38					0,00	2,897.38				2,897.38		
<i>Deuda de la Administración Central</i>	2,897.38	0,00	0,00	0,00	0,00	2,897.38					0,00	2,897.38				2,897.38		
Fondo Transf. Sector Público - Conv 5193 (BIRF 3636)	225.33					225.33						225.33				225.33		
Servicios vencidos pendientes de compensación	472.05					472.05						472.05				472.05		
Anuncio de Coparticipación Dio 683/02	2,000.00					2,000.00						2,000.00				2,000.00		
ENTIDADES BANCARIAS Y FINANCIERAS																		
<i>Deuda de la Administración Central</i>	302,847,87	0,00	0,00	0,00	0,00	302,847,87				0,00	1,028,59	302,847,87				302,847,87		
Convenio Conversión Deuda Pública Provincial	240,812,07					240,812,07						240,812,07				240,812,07		
Fondo F para el Desarrollo Provincial - P.F.O.2000/po006	56,070,50					56,070,50						56,070,50				56,070,50		
Fondo F para el Desarrollo Provincial - P.F.O.2002	2,509,23					2,509,23						2,509,23				2,509,23		
Fondo Fiduciario de Infraestructura Regional XVI	3,024,66					3,024,66						3,024,66				3,024,66		
Fondo Fiduciario de Infraestructura Regional XX	60,39					60,39						60,39				60,39		
Fondo Fiduciario de Infraestructura Regional XXI	52,59					52,59						52,59				52,59		
Fondo Fiduciario de Infraestructura Regional XXII	123,46					123,46						123,46				123,46		
Fondo Fiduciario de Infraest. Reg. XVIII-Validad	156,50					156,50						156,50				156,50		
Fondo Fiduciario de Infraest. Reg. XIX-Validad	38,47					38,47						38,47				38,47		
<i>Deuda de los Organismos Autárquicos</i>									0,00	0,00	1,028,59	1,028,59				1,028,59		
Bco. de Tierra del Fuego - D.P.P.											1,028,59	1,028,59				1,028,59		
ORGANISMOS INTERNACIONALES		50,038,71			0,00	50,038,71					0,00	50,038,71		302,93		50,038,71		
<i>Deuda de la Administración Central</i>		50,038,71			0,00	50,038,71					0,00	50,038,71		302,93		50,038,71		
BIRF		0,00				0,00					0,00	0,00				0,00		
3280 Provincia		561,33				561,33						561,33				561,33		
3877 Provincia		0,00				0,00						0,00				0,00		
3880 Municipios		15,882,27				15,882,27						15,882,27				15,882,27		
BID		473,59				473,59						473,59				473,59		
619 Provincia		14,762,01				14,762,01						14,762,01				14,762,01		
845 PRISE		4,351,51				4,351,51						4,351,51				4,351,51		
940 Mel. De Barrios		14,009,01				14,009,01						14,009,01				14,009,01		
Servicios vencidos pendientes de compensación																		
DEUDA FLOTANTE	102,218,63		3,580,48	1,070,64	73,12	96,310,82	11,438,12	150,78	2,190,19	516,15	305,40	2,853,51	302,93	231,88	64,10	9,517,22	4,201,65	17,332,60
<i>Deuda Flotante de la Administración Central</i>	102,218,63		3,580,48	1,070,64	73,12	96,310,82	11,438,12	150,78	2,190,19	516,15	305,40	2,853,51	302,93	231,88	64,10	9,517,22	4,201,65	17,332,60
Ordenes de Pago Impagos - Poder Ejecutivo	35,809,37		3,580,48	1,070,64	73,12	35,809,37	0,00					0,00						11,438,12
Obligaciones del Tesoro - Poder Ejecutivo	59,540,08					54,936,15	4,603,91					4,603,91						4,603,91
Otras Deudas - Poder Ejecutivo	6,869,20					34,99	6,834,21					34,99						6,834,21
Proveedores		492,84	1,489,11	724,52	0,45	2,716,92						2,716,92						0,00
Remuneraciones		333,23	1,458,82	231,93	53,12	2,077,10						2,077,10						0,00
Aportes Previsión Social			437,16	38,64	14,49	488,49						488,49						0,00
Otra Social			185,39	28,35	5,08	186,80						186,80						0,00
Acorte Contribución Solidaria Ley 618						0,00						0,00						0,00
Centralistas				8,85		8,85						8,85						0,00
Fondos de terceros				42,15		42,15						42,15						0,00
<i>Deuda Flotante de los Organismos Descentralizados</i>											0,00							0,00
Remuneraciones						472,34						472,34						0,00
Aportes Previsión Social						37,30						37,30						0,00
Otra Social						15,20						15,20						0,00
Centralistas						0,00						0,00						0,00
Fondos de terceros						330,85						330,85						0,00
Proveedores						3,252,85						3,252,85						0,00
Centralistas						0,00						0,00						0,00
Escritura General de la Provincia						93,11						93,11						0,00
Otros						0,00						0,00						0,00
<i>Deuda Flotante de los Organismos Autárquicos</i>											0,00							0,00
Remuneraciones						982,81						982,81						0,00
Aportes Previsión Social						146,69						146,69						0,00
Otra Social						58,24						58,24						0,00
Proveedores						1,588,54						1,588,54						0,00
Municipios y otros entes comunales						0,00						0,00						0,00
Contributistas						0,00						0,00						0,00
D.P.E						0,00						0,00						0,00
Tercerera General de la Provincia						302,93						302,93						0,00
Otros						0,00						0,00						0,00
<i>Deuda Flotante de los Institutos de Seg. Soc.</i>											0,00							0,00
Otros						67,23						67,23						0,00

- en miles de pesos -

PRESTAMISTA	ADMINISTRACION CENTRAL						ORGANISMOS AUTÁRQUICOS						ORGANISMOS DESCENTRALIZADOS				STOCK AL 28/02/2006 TOTAL CONSOLIDADO		
	PODER EJECUTIVO	PODER LEGISLATIVO	PODER JUDICIAL	TRIBUNAL DE CUENTAS	FISCALIA DE ESTADO	TOTAL O	ENTRE CIONES PROV.	OBRAS SANITARIAS	L.P.R.A.	PÜERTO	ENERGIA	TOTAL O	ENTRE CIONES PROV.	INFUETUR	VALIDAD	L.P.V.		TOTAL O	ENTRE CIONES PROV.
GOBIERNO NACIONAL	2.801,38	0,00	0,00	0,00	0,00	2.801,38													2.801,38
Deuda de la Administración Central	2.801,38	0,00	0,00	0,00	0,00	2.801,38													2.801,38
Fondo Transf. Sector Público - Conv 5193 (BIRF 3836)	329,33	0,00	0,00	0,00	0,00	329,33													329,33
Servicios vencidos pendientes de compensación	472,05					472,05													472,05
Anticipo de Coparticipación Dto. 663/02	2.000,00					2.000,00													2.000,00
ENTIDADES BANCARIAS Y FINANCIERAS	299.660,28	0,00	0,00	0,00	0,00	299.660,28		0,00	0,00	0,00	1.058,89					0,00			300.719,17
Deuda de la Administración Central	299.660,28					299.660,28													299.660,28
Convenio Conversión Deuda Pública Provincial	240.464,24					240.464,24													240.464,24
Fondo F para el Desarrollo Provincial - P.F.O.2000(porc)	53.025,69					53.025,69													53.025,69
Fondo F para el Desarrollo Provincial - P.F.O.2002	2.771,15					2.771,15													2.771,15
Fondo Fiduciario de Infraestructura Regional XVI	2.864,38					2.864,38													2.864,38
Fondo Fiduciario de Infraestructura Regional XX	72,66					72,66													72,66
Fondo Fiduciario de Infraestructura Regional XXI	85,70					85,70													85,70
Fondo Fiduciario de Infraestructura Regional XXII	144,17					144,17													144,17
Fondo Fiduciario de Infraestruct. Reg. XVII-Vialidad	178,53					178,53													178,53
Fondo Fiduciario de Infraest. Reg. XIX-Vialidad	53,76					53,76													53,76
Deuda de los Organismos Autárquicos								0,00	0,00	0,00	1.058,89								1.058,89
Bco. de Tierra del Fuego - D.P.P.																			1.058,89
ORGANISMOS INTERNACIONALES	49.969,36	0,00	0,00	0,00	0,00	49.969,36													49.969,36
Deuda de la Administración Central	49.969,36					49.969,36													49.969,36
BID- SVODA	0,00					0,00													0,00
BIRF																			0,00
3280 Provincia	559,87					559,87													559,87
3877 Provincia	0,00					0,00													0,00
3860 Municipios	15.841,05					15.841,05													15.841,05
BID	472,35					472,35													472,35
619 Provincia	472,35					472,35													472,35
845 PRISE	14.723,69					14.723,69													14.723,69
940 Meji. De Barrios	4.363,39					4.363,39													4.363,39
Servicios vencidos pendientes de compensación	14.009,01					14.009,01													14.009,01
DEUDA FLOTANTE	128.020,81	826,07	2.137,80	1.070,64	73,12	118.690,32		112,94	2.190,19	305,40	2.815,75			231,88	64,10	9.517,22	4.201,65		125.707,72
Deuda Flotante de la Administración Central	128.020,81	826,07	2.137,80	1.070,64	73,12	118.690,32		112,94	2.190,19	305,40	2.815,75			231,88	64,10	9.517,22	4.201,65		125.707,72
Ordenes de Pago Impagas - Poder Ejecutivo	43.559,88					43.559,88													43.559,88
Obligaciones del Tesoro - Poder Ejecutivo	75.591,73					70.987,82													70.987,82
Otras Deudas - Poder Ejecutivo	6.869,20					34,99													34,99
Proveedores		492,84	8,88	724,52	0,45	1.226,69													1.226,69
Remuneraciones		333,23	1.553,10	231,93	53,12	2.171,38													2.171,38
Aportes Previsión Social			418,01	36,94	14,49	469,34													469,34
Obra Social			157,81	26,35	5,06	189,22													189,22
Aporte Contribución Solidaria Ley 616						0,00													0,00
Contratistas				42,15		42,15													42,15
Fondos de terceros						42,15													42,15
Deuda Flotante de los Organismos Descentralizados																			
Remuneraciones																			
Aportes Previsión Social																			
Obra Social																			
Municipios																			
Proveedores																			
Contratistas																			
Tesorería General de la Provincia																			
Otros																			
Deuda Flotante de los Organismos Autárquicos																			
Remuneraciones																			
Aportes Previsión Social																			
Obra Social																			
Proveedores																			
Municipios y otros entes comunales																			
Contratistas																			
D.P.E																			
Tesorería General de la Provincia																			
Otros																			
Deuda Flotante de los Institutos de Seg. Soc.								64,43		302,93	0,00	64,43	0,00						64,43
Tesorería General de la Provincia								64,43		302,93	0,00	64,43	0,00						64,43
Otros																			
TOTAL	2.801,38	826,07	2.137,80	1.070,64	73,12	118.690,32	11.438,12	112,94	2.190,19	305,40	2.815,75	2.815,75	302,93	231,88	64,10	9.517,22	4.201,65	5.611,55	125.707,72
TOTAL	2.801,38	826,07	2.137,80	1.070,64	73,12	118.690,32	11.438,12	112,94	2.190,19	305,40	2.815,75	2.815,75	302,93	231,88	64,10	9.517,22	4.201,65	5.611,55	125.707,72
TOTAL	2.801,38	826,07	2.137,80	1.070,64	73,12	118.690,32	11.438,12	112,94	2.190,19	305,40	2.815,75	2.815,75	302,93	231,88	64,10	9.517,22	4.201,65	5.611,55	125.707,72
TOTAL	2.801,38	826,07	2.137,80	1.070,64	73,12	118.690,32	11.438,12	112,94	2.190,19	305,40	2.815,75	2.815,75	302,93	231,88	64,10	9.517,22	4.201,65	5.611,55	125.707,72
TOTAL	2.801,38	826,07	2.137,80	1.070,64	73,12	118.690,32	11.438,12	112,94	2.190,19	305,40	2.815,75	2.815,75	302,93	231,88	64,10	9.517,22	4.201,65	5.611,55	125.707,72



DEUDA CONSOLIDADA Deuda Consolidada de la Administración Central Convenio N° 2351/96 - Muri. Rio Grande C.N°4056/99 Convenio N° 2351/96 - Muri. Ushuaia C.N°4195/99 Convenio N° 3284 - Muri. Rio Grande Tassas Convenio N° 658 (50% Pav. Ushuaia) Convenio N° 4204 (Tasas Muri. Ushuaia) Convenio N° 3380/98 - I.P.V. Convenio N° 2012/95 - I.P.V. Convenios Varios por obras I.P.V. Convenio N° 4054 Unidad Penitenciaria (IPV) Garantía FONAVI 1999 - I.P.V. PRO 6 Fdo Comp Usuarios Finales D.P.E. Nota N° 216/98 C.G. Convenio N° 3565/98 - D.P.E. Iluminación Plataf. Aeropue Caja Comp. Policía (sin convenio) Convenio 10079/04 IPALUSS Convenio N° 1124/97 - I.S.S.P. I.P.P.S. Contribuciones P. Ley 278- Supe. Justicia I.P.P.S. Contribuciones P. Ley 278- Trib. de Cuentas I.P.P.S. Contribuciones P. Ley 278- Fisc. de Estado Deuda Consolidada de Organismos Autárquicos Préstamo I.P.P.S. A la D.P.E. Préstamo I.P.P.S. A la Dir. De. Obras Sanitarias I.P.V. D.P.E. Préstamo I.P.P.S. - D.I.P.P. Deuda Consolidada de Institutos de Seguridad Social Deuda con Proveedores y afiliados verificada	93.526,39	889,65	0	0	0	0	0	36.953,23	667,75	0,00	3.861,11	473,44	4.334,55	667,75	0,00	0,00	0,00	61.777,36
	93.526,39	889,65	0	0	0	0	36.953,23	667,75	0,00	3.861,11	473,44	4.334,55	667,75	0,00	0,00	0,00	57.442,81	
	595,83	0,00	0	0	0	0	0,00	0,00	0,00	0,00	0,00	0,00	0,00	0,00	0,00	0,00	57.442,81	
633,94	0,00	0	0	0	0	5.180,49	17.349,06	0,00	0,00	0,00	0,00	0,00	0,00	0,00	0,00	0,00	2.055,83	
2.055,83	0,00	0	0	0	0	3.439,92	1.624,89	0,00	0,00	0,00	0,00	0,00	0,00	0,00	0,00	0,00	0,00	4.395,95
4.395,95	0,00	0	0	0	0	7.974,92	1.278,00	0,00	0,00	0,00	0,00	0,00	0,00	0,00	0,00	0,00	0,00	1.237,26
1.237,26	0,00	0	0	0	0	105,95	36,44	0,00	0,00	0,00	0,00	0,00	0,00	0,00	0,00	0,00	0,00	0,00
5.180,49	0,00	0	0	0	0	46.856,91	761,00	0,00	0,00	0,00	0,00	0,00	0,00	0,00	0,00	0,00	0,00	0,00
17.349,06	0,00	0	0	0	0	0,00	0,00	0,00	0,00	0,00	0,00	0,00	0,00	0,00	0,00	0,00	0,00	0,00
3.439,92	0,00	0	0	0	0	0,00	0,00	0,00	0,00	0,00	0,00	0,00	0,00	0,00	0,00	0,00	0,00	0,00
1.624,89	0,00	0	0	0	0	0,00	0,00	0,00	0,00	0,00	0,00	0,00	0,00	0,00	0,00	0,00	0,00	0,00
7.974,92	0,00	0	0	0	0	0,00	0,00	0,00	0,00	0,00	0,00	0,00	0,00	0,00	0,00	0,00	0,00	0,00
1.278,00	0,00	0	0	0	0	0,00	0,00	0,00	0,00	0,00	0,00	0,00	0,00	0,00	0,00	0,00	0,00	0,00
1.078,00	0,00	0	0	0	0	0,00	0,00	0,00	0,00	0,00	0,00	0,00	0,00	0,00	0,00	0,00	0,00	0,00
105,95	0,00	0	0	0	0	0,00	0,00	0,00	0,00	0,00	0,00	0,00	0,00	0,00	0,00	0,00	0,00	0,00
36,44	0,00	0	0	0	0	0,00	0,00	0,00	0,00	0,00	0,00	0,00	0,00	0,00	0,00	0,00	0,00	0,00
46.856,91	0,00	0	0	0	0	0,00	0,00	0,00	0,00	0,00	0,00	0,00	0,00	0,00	0,00	0,00	0,00	0,00
761,00	0,00	869,65	0,00	0,00	0,00	0,00	0,00	0,00	0,00	0,00	0,00	0,00	0,00	0,00	0,00	0,00	0,00	0,00
	0,00	869,65	0,00	0,00	0,00	0,00	0,00	0,00	0,00	0,00	0,00	0,00	0,00	0,00	0,00	0,00	0,00	0,00
	0,00	0,00	0,00	0,00	0,00	0,00	0,00	0,00	0,00	0,00	0,00	0,00	0,00	0,00	0,00	0,00	0,00	0,00
	0,00	0,00	0,00	0,00	0,00	0,00	0,00	0,00	0,00	0,00	0,00	0,00	0,00	0,00	0,00	0,00	0,00	0,00
	0,00	0,00	0,00	0,00	0,00	0,00	0,00	0,00	0,00	0,00	0,00	0,00	0,00	0,00	0,00	0,00	0,00	0,00
	0,00	0,00	0,00	0,00	0,00	0,00	0,00	0,00	0,00	0,00	0,00	0,00	0,00	0,00	0,00	0,00	0,00	0,00
	0,00	0,00	0,00	0,00	0,00	0,00	0,00	0,00	0,00	0,00	0,00	0,00	0,00	0,00	0,00	0,00	0,00	0,00
	0,00	0,00	0,00	0,00	0,00	0,00	0,00	0,00	0,00	0,00	0,00	0,00	0,00	0,00	0,00	0,00	0,00	0,00
	0,00	0,00	0,00	0,00	0,00	0,00	0,00	0,00	0,00	0,00	0,00	0,00	0,00	0,00	0,00	0,00	0,00	0,00
	0,00	0,00	0,00	0,00	0,00	0,00	0,00	0,00	0,00	0,00	0,00	0,00	0,00	0,00	0,00	0,00	0,00	0,00
	0,00	0,00	0,00	0,00	0,00	0,00	0,00	0,00	0,00	0,00	0,00	0,00	0,00	0,00	0,00	0,00	0,00	0,00
	0,00	0,00	0,00	0,00	0,00	0,00	0,00	0,00	0,00	0,00	0,00	0,00	0,00	0,00	0,00	0,00	0,00	0,00
	0,00	0,00	0,00	0,00	0,00	0,00	0,00	0,00	0,00	0,00	0,00	0,00	0,00	0,00	0,00	0,00	0,00	0,00
	0,00	0,00	0,00	0,00	0,00	0,00	0,00	0,00	0,00	0,00	0,00	0,00	0,00	0,00	0,00	0,00	0,00	0,00
	0,00	0,00	0,00	0,00	0,00	0,00	0,00	0,00	0,00	0,00	0,00	0,00	0,00	0,00	0,00	0,00	0,00	0,00
	0,00	0,00	0,00	0,00	0,00	0,00	0,00	0,00	0,00	0,00	0,00	0,00	0,00	0,00	0,00	0,00	0,00	0,00
	0,00	0,00	0,00	0,00	0,00	0,00	0,00	0,00	0,00	0,00	0,00	0,00	0,00	0,00	0,00	0,00	0,00	0,00
	0,00	0,00	0,00	0,00	0,00	0,00	0,00	0,00	0,00	0,00	0,00	0,00	0,00	0,00	0,00	0,00	0,00	0,00
	0,00	0,00	0,00	0,00	0,00	0,00	0,00	0,00	0,00	0,00	0,00	0,00	0,00	0,00	0,00	0,00	0,00	0,00
	0,00	0,00	0,00	0,00	0,00	0,00	0,00	0,00	0,00	0,00	0,00	0,00	0,00	0,00	0,00	0,00	0,00	0,00
	0,00	0,00	0,00	0,00	0,00	0,00	0,00	0,00	0,00	0,00	0,00	0,00	0,00	0,00	0,00	0,00	0,00	0,00
	0,00	0,00	0,00	0,00	0,00	0,00	0,00	0,00	0,00	0,00	0,00	0,00	0,00	0,00	0,00	0,00	0,00	0,00
	0,00	0,00	0,00	0,00	0,00	0,00	0,00	0,00	0,00	0,00	0,00	0,00	0,00	0,00	0,00	0,00	0,00	0,00
	0,00	0,00	0,00	0,00	0,00	0,00	0,00	0,00	0,00	0,00	0,00	0,00	0,00	0,00	0,00	0,00	0,00	0,00
	0,00	0,00	0,00	0,00	0,00	0,00	0,00	0,00	0,00	0,00	0,00	0,00	0,00	0,00	0,00	0,00	0,00	0,00
	0,00	0,00	0,00	0,00	0,00	0,00	0,00	0,00	0,00	0,00	0,00	0,00	0,00	0,00	0,00	0,00	0,00	0,00
	0,00	0,00	0,00	0,00	0,00	0,00	0,00	0,00	0,00	0,00	0,00	0,00	0,00	0,00	0,00	0,00	0,00	0,00
	0,00	0,00	0,00	0,00	0,00	0,00	0,00	0,00	0,00	0,00	0,00	0,00	0,00	0,00	0,00	0,00	0,00	0,00
	0,00	0,00	0,00	0,00	0,00	0,00	0,00	0,00	0,00	0,00	0,00	0,00	0,00	0,00	0,00	0,00	0,00	0,00
	0,00	0,00	0,00	0,00	0,00	0,00	0,00	0,00	0,00	0,00	0,00	0,00	0,00	0,00	0,00	0,00	0,00	0,00
	0,00	0,00	0,00	0,00	0,00	0,00	0,00	0,00	0,00	0,00	0,00	0,00	0,00	0,00	0,00	0,00	0,00	0,00
	0,00	0,00	0,00	0,00	0,00	0,00	0,00	0,00	0,00	0,00	0,00	0,00	0,00	0,00	0,00	0,00	0,00	0,00
	0,00	0,00	0,00	0,00	0,00	0,00	0,00	0,00	0,00	0,00	0,00	0,00	0,00	0,00	0,00	0,00	0,00	0,00
	0,00	0,00	0,00	0,00	0,00	0,00	0,00	0,00	0,00	0,00	0,00	0,00	0,00	0,00	0,00	0,00	0,00	0,00
	0,00	0,00	0,00	0,00	0,00	0,00	0,00	0,00	0,00	0,00	0,00	0,00	0,00	0,00	0,00	0,00	0,00	0,00
	0,00	0,00	0,00	0,00	0,00	0,00	0,00	0,00	0,00	0,00	0,00	0,00	0,00	0,00	0,00	0,00	0,00	0,00
	0,00	0,00	0,00	0,00	0,00	0,00	0,00	0,00	0,00	0,00	0,00	0,00	0,00	0,00	0,00	0,00	0,00	0,00
	0,00	0,00	0,00	0,00	0,00	0,00	0,00	0,00	0,00	0,00	0,00	0,00	0,00	0,00	0,00	0,00	0,00	0,00
	0,00	0,00	0,00	0,00	0,00	0,00	0,00	0,00	0,00	0,00	0,00	0,00	0,00	0,00	0,00	0,00	0,00	0,00
	0,00	0,00	0,00	0,00	0,00	0,00	0,00	0,00	0,00	0,00	0,00	0,00	0,00	0,00	0,00	0,00	0,00	0,00
	0,00	0,00	0,00	0,00	0,00	0,00	0,00	0,00	0,00	0,00	0,00	0,00	0,00	0,00	0,00	0,00	0,00	0,00
	0,00	0,00	0,00	0,00	0,00	0,00	0,00	0,00	0,00	0,00	0,00	0,00	0,00	0,00	0,00	0,00	0,00	0,00
	0,00	0,00	0,00	0,00	0,00	0,00	0,00	0,00	0,00	0,00	0,00	0,00	0,00	0,00	0,00	0,00	0,00	0,00
	0,00	0,00	0,00	0,00	0,00	0,00	0,00	0,00	0,00	0,00	0,00	0,00	0,00	0,00	0,00	0,00	0,00	0,00
	0,00	0,00	0,00	0														



Deuda Flotante de los Organismos Descentralizados	64,10	9.517,22	4.233,43	5.611,55	4.233,43
Remuneraciones	263,66	147,87	467,05		467,05
Aportes Previsión Social	35,36	15,68	35,36		35,36
Otro Social	15,68	0,00	15,68		15,68
Municipios			0,00		0,00
Proveedores	64,75	305,70	370,45		370,45
Contratistas		3.197,99	3.252,85		3.252,85
Tesorería General de la Provincia		5.611,55	0,00	5.611,55	0,00
Otros		82,82	92,04		92,04
Deuda Flotante de los Organismos Autárquicos					
Remuneraciones	109,18	2.190,19	510,15	2.811,99	2.811,99
Aportes Previsión Social	0,00	551,63	441,18	892,81	892,81
Otro Social	27,43	71,27	43,89	2,47	145,06
Proveedores	15,67	16,55	25,08		57,30
Municipios y otros entes comunales		1.550,74			1.550,74
Contratistas				0,00	0,00
D.P.E				0,00	0,00
Tesorería General de la Provincia			302,93	0,00	302,93
Otros	66,08		0,00	66,08	66,08
Deuda Flotante de los Institutos de Seg. Soc.					
DEUDA CONSOLIDADA					
Deuda Consolidada de la Administración Central					
Convenio Nº 2361/96 - Muni. Río Grande C. Nº 086/99	93.526,39	0	57.442,81	0	57.442,81
Convenio Nº 2361/96 - Muni. Ushuaia C. Nº 4195/99	595,83	0	57.442,81	0	57.442,81
Convenio Nº 3284 - Muni. Río Grande Tisas	633,94		633,94		633,94
Convenio Nº 9358 (50% Pav. Ushuaia)	2.055,83		2.055,83		2.055,83
Convenio Nº 4204 (Tetas Muni. Ushuaia)	4.395,95		4.395,95		4.395,95
Convenio Nº 3300/98 - I.P.V.	1.237,26		1.237,26		1.237,26
Convenio Nº 2012/95 - I.P.V.	5.180,49		0,00	5.180,49	0,00
Convenios Valtos por obras I.P.V.	17.349,06		0,00	17.349,06	0,00
Convenio Nº 4054 Unidad Penitenciaria (IPV)	3.439,92		0,00	3.439,92	0,00
Garantía FONAVI 1989 - I.P.V. PRO 6	1.624,89		0,00	1.624,89	0,00
Fdo.Comp. Usuarios Finales D.P.E. Nota Nº 216/98 C.G.	7.974,92		0,00	7.974,92	0,00
Convenio Nº 3565/98 -D.P.E. Iluminación Platinf. Aeropuerto	1.278,00		0,00	1.278,00	0,00
Caja Comp. Policía (sin convenio)	105,95		0,00	105,95	0,00
Convenio 1007904 IPAUS	36,44		36,44		36,44
Convenio Nº 1124/97 - I.S.S.P.	46.856,91		46.856,91		46.856,91
I.P.P.S. Contribuciones P. Ley 278- Supe. Justicia	761,00		761,00		761,00
I.P.P.S. Contribuciones P. Ley 278- Trib. de Cueta	869,65		869,65		869,65
I.P.P.S. Contribuciones P. Ley 278- Fisc.de Estado	0,00		0,00		0,00
Deuda Consolidada de Organismos Autárquicos					
Préstamo I.P.P.S. A la D.P.E.			574,17	4.435,28	4.435,28
Préstamo I.P.P.S. A la Dir. De Obras Sanitarias			574,17	574,17	574,17
I.P.V.	166,11		0,00	0,00	166,11
D.P.E.	534,75		0,00	0,00	534,75
Préstamo I.P.P.S. - D.P.P.				3.861,11	3.861,11
TOTAL	61.878,09	0,00	61.878,09	57.442,81	61.878,09

Deuda Consolidada de Institutos de Seguridad Social													0,00
Deuda con Proveedores y afiliados verificada													0,00
TITULOS PROVINCIALES													
Deudas de la Administración Central													631.469,78
I.P.S-Acta de Asunción Activos y Pasivos													631.469,78
Escritura Notarial 95 - 2000 - Ley 478-(1)													631.469,78
TOTAL													1.145.638,22
Administración Central													1.133.098,63
Organismos Descentralizados													0
Organismos Autárquicos													11.539,59
													4.233,43
													8.306,16
													0,00



Provincia Tierra del Fuego, Antártida
e Islas del Atlántico Sur
MINISTERIO DE ECONOMÍA
Dirección General de Evaluación Fiscal
Ley 487



DETALLE DE DDJJ REGALIAS INFORMACION A JUNIO 2006

**S/ DECLARACIONES JURADAS DE DIRECCION DE HIDROCARBUROS
 CONCILIACION IMPORTE REGALIAS DURANTE AÑO 2006 -**

AREA	CONCESIONARIO	MES REGALIA: 12/05 (DEP. ENE./06)	MES REGALIA: 01/06 (DEP. FEB./06)	MES REGALIA: 02/06 (DEP. MZO./06)	MES REGALIA: 03/06 (DEP. ABR./06)
(ALFA - HIDRA) (CUENCA MARINA AUSTRAL)	TOTAL AUSTRAL S.A. (37.50%)	2.680.289,16	3.152.595,03	2.605.369,51	3.301.468,54
	Gas	822.746,90	766.320,74	571.917,39	780.002,75
	Petróleo	2.131.660,40	2.188.055,14	1.894.403,29	2.412.759,87
	LPG	173.133,88	175.357,05	133.144,92	118.002,10
	Ajustes	-447.251,82	20.998,80	5.903,91	-9.296,18
	Interés		1.863,30		
	Ajustes por diferencia de cbio. Meses anteriores				
	Diferencia		0,06	0,01	-0,54
	WINTERSHALL-ENERGIA S.A. (37.50%)	3.133.363,99	3.198.167,38	2.568.253,79	3.257.170,80
	Gas	780.865,78	738.189,17	553.785,98	775.144,72
	Petróleo	2.123.405,25	2.305.468,89	1.893.244,92	2.412.766,68
	LPG	251.238,59	135.386,78	119.720,47	80.385,22
	Ajustes	-2.145,63	19.122,54	1.502,42	-11.105,82
	Ajustes por diferencia de cbio. Meses anteriores				
Diferencia	0,01	0,01		0,01	
PAN AMERICAN SUR(25.-%)	2.204.073,11	2.128.459,72	1.884.372,02	2.269.963,00	
Gas	539.439,06	513.394,66	391.613,78	507.955,41	
Petróleo	1.423.774,81	1.458.711,62	1.262.943,74	1.609.643,02	
LPG	169.827,62	170.426,78	150.627,32	102.491,07	
Ajustes	71.031,62	-14.073,34	79.187,18	49.873,50	
Diferencia			-0,31	-449,74	
Ajustes por diferencia de cbio. Meses anteriores					
TOTAL /MES/AREA CMA (2)	8.017.726,26	8.479.222,13	7.057.995,32	8.828.602,34	
MONTO REGALIA/AREA - GAS					
	2.123.051,74	2.017.904,57	1.517.317,15	2.063.102,88	
MONTO REGALIA/AREA - PETROLEO					
	5.678.840,46	5.952.235,65	5.050.591,95	6.435.169,57	
MONTO REGALIA/AREA - LPG					
	594.199,89	481.170,61	403.492,71	300.858,39	
MONTO REGALIA/AREA - AJUSTES					
	-378.365,83	26.048,00	86.593,51	29.471,50	
MONTO REGALIA/AREA - INTERES					
	0,00	1.863,30	0,00	0,00	
DIFERENCIA DEPOSITO (DATO)					
	1.073.306,96	0,07	-0,30	-450,27	
AJUSTE DIFERENCIA DE CAMBIO					
	0,00	0,00	0,00	0,00	
CAM 2 A SUR POSEIDON	SIPETROL S.A.	259.532,32	271.974,14	266.678,17	241.199,26
	Gas	86.428,60	86.190,35	59.554,79	88.087,88
	Petróleo	171.216,81	185.358,01	204.956,30	185.649,69
	Ajuste	1.888,91	425,78	2.167,08	-32.538,31
	Diferencia				-0,07
	Ajustes por diferencia de cbio. Meses anteriores				
	Y.P.F.	258.820,38	253.495,45	239.726,24	237.861,32
	Gas	87.380,91	88.096,65	81.475,88	73.086,44
	Petróleo	172.790,24	166.921,82	158.821,83	165.475,95
	Ajuste	-1.330,77	-1.523,02	-571,47	-701,07
	Diferencia	-0,01		0,01	
	Ajustes por diferencia de cbio. Meses anteriores				
	TOTAL /MES/AREA CAM 2 A SUR POSEIDON	518.352,70	525.469,59	506.404,41	479.060,58
	MONTO REGALIA/AREA - GAS				
	173.789,51	174.287,00	141.030,67	161.174,32	
MONTO REGALIA/AREA - PETROLEO					
	344.007,05	352.279,83	363.776,13	351.125,64	
MONTO REGALIA/AREA-AJUSTE					
	556,14	-1.097,24	1.595,61	-33.239,38	
DIFERENCIA DEPOSITO (DATO)					
	-0,01	0,00	0,01	-0,07	
MAGALLANES	SIPETROL (50%)	114.996,63	688.602,22	269.878,95	427.760,27
	Gas	34.859,13	91.144,83	67.728,28	96.292,85
	Petróleo	80.337,50	244.569,97	201.039,11	331.378,89
	Ajuste		352.887,42	1.111,56	88,53
	Diferencia	0,01	-0,01		-0,02
	Ajustes por diferencia de cbio. Meses anteriores				
	YPF (50%)	96.884,44	321.967,06	276.162,88	425.293,59
	Gas	16.546,94	76.786,88	63.508,99	94.649,91
	Petróleo	80.337,50	244.569,97	201.039,11	331.378,89
	Ajuste		610,21	11.614,78	-735,21
	Diferencia	0,01	0,01		
	Ajustes por diferencia de cbio. Meses anteriores				
	TOTAL /MES/AREA MAGALLANES (2)	211.881,07	1.010.569,28	546.041,83	853.053,86
	MONTO REGALIA/AREA - GAS				
	51.206,07	167.931,71	131.237,27	190.942,76	
MONTO REGALIA/AREA - PETROLEO					
	160.675,00	489.139,94	402.078,22	662.757,78	
MONTO REGALIA/AREA-AJUSTE					
	0,00	353.497,63	12.726,34	-646,68	
DIFERENCIA DEPOSITO (DATO)					
	0,02	0,00	0,00	-0,02	
AJUSTE DIFERENCIA DE CAMBIO					
	0,00	0,00	0,00	0,00	
T.D.F.	PAN AMER.FUEG. S.R.L.(31.20%)	1.207.227,64	1.250.128,83	1.334.327,12	1.556.732,50
	Gas	513.802,34	481.158,61	498.333,50	605.837,86
	Petróleo	706.702,56	716.775,98	716.865,77	799.874,08
	LPG	43.487,08	49.209,47	42.043,68	43.178,30
	Ajuste	-56.564,34	2.984,77	77.084,17	107.842,26
	Diferencia		0,01	2.436,18	191,77
	Ajustes por diferencia de cbio. Meses anteriores				
	YPF (37,60%) (1)	2.348.716,07	2.484.786,59	2.321.845,27	2.300.471,61
	Gas	1.725.249,56	1.889.032,00	1.601.591,09	1.624.737,48
	Petróleo (incluye factura YPF)	601.286,84	608.439,27	608.564,54	679.556,72
	LPG	47.386,51	24.405,38	46.363,76	40.488,57
	Ajuste	-25.206,84	-37.090,06	65.305,88	-44.311,16
	Diferencia				-0,01
	FACTURA YPF	-12.067,55	-12.994,79	-7.470,89	
Convenio por ajustes anteriores 5476					
PIONEER NAT. RES.(31,20%)	1.213.776,14	1.315.801,95	1.146.637,50	1.217.559,26	
Gas	470.878,34	449.065,53	396.360,66	491.661,34	
Petróleo	699.571,45	818.934,80	708.539,18	791.043,07	
LPG	43.326,35	47.801,62	41.737,66	42.846,80	
Ajuste				-107.991,95	
Diferencia		0,02			
TOTAL/MES/AREA T.D.F. (2)	4.769.719,85	5.050.717,37	4.802.809,89	5.074.763,37	
MONTO REGALIA/AREA - GAS					
	2.709.730,24	2.819.256,14	2.496.285,25	2.722.236,68	
MONTO REGALIA/AREA - PETROLEO (1)					
	2.007.560,85	2.144.150,05	2.033.969,49	2.270.473,87	
MONTO REGALIA/AREA - LPG					
	134.199,94	121.416,47	130.165,10	126.513,67	
MONTO REGALIA/AREA - AJUSTES					
	-81.771,18	-34.105,29	142.390,05	-44.460,86	
MONTO FACTURA YPF (DATO)					
	-12.067,55	-12.994,79	-7.470,89	0,00	
DIFERENCIA DEPOSITO (DATO)					
	0,00	0,03	2.436,18	191,76	



S/ DECLARACIONES JURADAS DE DIRECCION DE HIDROCARBUROS
 CONCILIACION IMPORTE REGALIAS DURANTE AÑO 2006 -

AREA	CONCESIONARIO	MES REGALIA: 12/05 (DEP. ENE./06)	MES REGALIA: 01/06 (DEP. FEB./06)	MES REGALIA: 02/06 (DEP. MZO./06)	MES REGALIA: 03/06 (DEP. ABR./06)
R.CULLEN-L.VIOLE.	LAS VIOLETAS (100.-%)	349.012,54	407.666,44	386.712,36	358.282,26
	Gas	87.841,78	96.859,81	85.007,90	89.688,12
	Petróleo	246.876,95	282.287,90	290.103,34	253.894,52
	LPG	14.293,81	14.067,89	14.166,62	14.966,47
	Ajuste		14.450,84	-2.565,50	-266,85
	Diferencia	-210,53	-9,53	-290,11	292,58
	Interes				
	TOTAL/MES/AREA RIO CULLEN-LAS VIOLETAS	349.012,54	407.666,44	386.712,36	358.282,26
	<i>MONTO REGALIA/AREA - GAS</i>	<i>87.841,78</i>	<i>96.859,81</i>	<i>85.007,90</i>	<i>89.688,12</i>
	<i>MONTO REGALIA/AREA - PETROLEO</i>	<i>246.876,95</i>	<i>282.287,90</i>	<i>290.103,34</i>	<i>253.894,52</i>
<i>MONTO REGALIA/AREA - LPG</i>	<i>14.293,81</i>	<i>14.067,89</i>	<i>14.166,62</i>	<i>14.966,47</i>	
<i>MONTO REGALIA/AREA - AJUSTES</i>	<i>0,00</i>	<i>14.450,84</i>	<i>-2.565,50</i>	<i>-266,85</i>	
<i>DIFERENCIA DEPOSITO (DATO)</i>	<i>-210,53</i>	<i>-9,53</i>	<i>-290,11</i>	<i>292,58</i>	
ANGOSTURA	LAS VIOLETAS (100.-%)	31.938,09	56.833,13	51.432,64	47.320,85
	Petróleo	31.938,09	54.835,50	55.348,39	47.492,47
	Ajuste		1.997,63	-3.915,75	-171,62
	Diferencia				
	TOTAL/MES/AREA LA ANGOSTURA	31.938,09	56.833,13	51.432,64	47.320,85
	<i>MONTO REGALIA/AREA - PETROLEO</i>	<i>31.938,09</i>	<i>54.835,50</i>	<i>55.348,39</i>	<i>47.492,47</i>
<i>MONTO REGALIA/AREA - AJUSTES</i>	<i>0,00</i>	<i>1.997,63</i>	<i>-3.915,75</i>	<i>-171,62</i>	
<i>DIFERENCIA DEPOSITO (DATO)</i>	<i>0,00</i>	<i>0,00</i>	<i>0,00</i>	<i>0,00</i>	
LOS CHORRILLOS	PAN AMER.FUEG. S.R.L.(50.-%)	50.244,40	53.578,08	57.250,15	60.791,29
	Petróleo	50.226,32	53.939,54	57.179,81	60.902,61
	Ajuste	18,08	-361,46	70,34	-111,32
	Diferencia	0,01		0,01	
	YPF (50.-%)	42.932,12	45.998,78	49.086,24	52.169,68
	Petróleo	43.180,45	46.253,03	49.025,92	52.265,12
	Ajuste	-248,33	-254,25	60,32	-95,44
	Diferencia				-0,01
	PIONEER NAT. RES.	49.719,51	60.444,37	56.515,65	53.186,14
	Petróleo	49.719,51	60.444,37	56.515,65	60.230,21
Ajuste				-7.044,07	
Diferencia				0,01	
MONTO/MES/AREA LOS CHORRILLOS	142.896,03	160.021,23	162.852,04	166.147,11	
<i>MONTO REGALIA/AREA - PETROLEO</i>	<i>143.126,28</i>	<i>160.636,94</i>	<i>162.721,38</i>	<i>173.397,94</i>	
<i>MONTO REGALIA/AREA - AJUSTES</i>	<i>-230,25</i>	<i>-615,71</i>	<i>130,66</i>	<i>-7.250,83</i>	
<i>DIFERENCIA DEPOSITO (DATO)</i>	<i>0,01</i>	<i>0,00</i>	<i>0,01</i>	<i>0,00</i>	
LAGO FUEGO	PAN AMER.FUEG.SRL.	33.962,12	32.609,42	31.896,25	32.147,54
	Gas	10.419,20	8.507,22	7.766,42	10.942,86
	Petróleo	20.150,49	20.656,12	21.217,43	17.752,34
	LPG	3.392,43	3.238,66	2.885,46	3.493,83
	Ajuste		207,42	26,94	-41,49
	Diferencia	0,01	-0,01		-0,01
	PIONEER NAT.RES.	33.962,12	33.846,23	35.380,78	40.158,89
	Gas	10.419,20	10.105,86	9.386,94	10.953,68
	Petróleo	20.150,49	20.425,78	23.006,43	24.385,77
	LPG	3.392,43	3.314,59	2.987,41	6.947,58
	Ajuste				-2.128,14
	Diferencia	0,01		0,03	-0,49
	TOTAL/MES/AREA LAGO FUEGO	67.924,24	66.455,65	67.277,03	72.306,43
	<i>MONTO REGALIA/AREA - GAS</i>	<i>20.838,40</i>	<i>18.613,08</i>	<i>17.153,36</i>	<i>21.896,54</i>
	<i>MONTO REGALIA/AREA - PETROLEO</i>	<i>40.300,98</i>	<i>41.081,90</i>	<i>44.223,86</i>	<i>42.138,11</i>
	<i>MONTO REGALIA/AREA - LPG</i>	<i>6.784,86</i>	<i>6.553,25</i>	<i>5.872,87</i>	<i>10.441,41</i>
<i>MONTO REGALIA/AREA - AJUSTES</i>	<i>0,00</i>	<i>207,42</i>	<i>26,94</i>	<i>-2.169,63</i>	
<i>DIFERENCIA DEPOSITO (DATO)</i>	<i>0,02</i>	<i>-0,01</i>	<i>0,03</i>	<i>-0,50</i>	
TOTAL MONTO REGALIAS	14.109.450,78	15.756.954,82	13.581.525,52	15.879.536,80	
<i>MONTO REGALIA - GAS</i>	<i>5.166.457,74</i>	<i>5.294.852,31</i>	<i>4.388.031,60</i>	<i>5.249.041,30</i>	
<i>MONTO REGALIA - PETROLEO (1)</i>	<i>8.653.325,66</i>	<i>9.476.647,71</i>	<i>8.402.814,76</i>	<i>10.236.449,90</i>	
<i>MONTO REGALIA - AJUSTES</i>	<i>-459.811,12</i>	<i>360.383,28</i>	<i>236.981,86</i>	<i>-58.734,34</i>	
<i>MONTO REGALIA - LPG</i>	<i>749.478,50</i>	<i>623.208,22</i>	<i>553.697,30</i>	<i>452.779,94</i>	
<i>MONTO FACTURA YPF (DATO)</i>	<i>-12.067,55</i>	<i>-12.994,79</i>	<i>-7.470,89</i>	<i>0,00</i>	
<i>MONTO REGALIA - INTERES</i>	<i>0,00</i>	<i>1.863,30</i>	<i>0,00</i>	<i>0,00</i>	
<i>MONTO DIF.DEPOSITO (DATO)</i>	<i>1.073.096,47</i>	<i>-9,44</i>	<i>2.145,82</i>	<i>33,48</i>	
<i>MONTO AJUSTE PRECIO LPG</i>					
TOTAL MONTO REGALIAS DEPOSITADAS	15.170.479,70	15.743.950,59	13.576.200,45	15.879.570,28	



PROVINCIA DE TIERRA DEL FUEGO, ANTARTIDA E ISLAS DEL ATLANTICO SUR

**SI DECLARACIONES JURADAS DE DIRECCION DE HIDROCARBUROS
CONCILIACION IMPORTE REGALIAS DURANTE AÑO 2006 -**

AREA	CONCESIONARIO	MES REGALIA:	MES REGALIA:	MES REGALIA:	DEPOSITADO 2006 /EMPRESA	
		04/06 (DEP. MAYO/06)	05/06 (DEP. JUN./06)	06/06 (DEP. JUL./06)		
(ALFA - HIDRA) (CUENCA MARINA AUSTRAL)	TOTAL AUSTRAL S.A. (37.50%)	3.943.038,62	4.480.047,30	4.146.915,36	24.309.723,52	
	Gas	817.488,11	878.813,57	896.455,51		
	Petróleo	2.953.105,62	2.765.114,86	3.030.876,89		
	LPG	168.470,56	187.056,72	199.545,17		
	Ajustes	3.994,33	669.062,35	20.037,79		
	interés					
	Ajustes por diferencia de cbio. Meses anteriores					
	Diferencia	0,01	0,01	-0,01		
	WINTERSHALL-ENERGIA S.A. (37.50%)	3.875.302,35	3.693.611,44	3.987.508,32	23.713.378,07	
	Gas	782.996,58	809.359,25	793.039,79		
	Petróleo	2.954.924,37	2.766.910,43	3.033.712,24		
	LPG	131.839,81	124.447,63	148.964,19		
	Ajustes	5.541,59	-7.105,87	11.792,10		
	Ajustes por diferencia de cbio. Meses anteriores					
	Diferencia	0,01	0,01	-0,01		
	PAN AMERICAN SUR(25.-%)	2.792.078,92	2.672.512,59	2.548.360,19	16.499.819,55	
	Gas	522.528,52	586.885,08	540.272,85		
	Petróleo	1.972.493,31	1.844.024,84	1.749.064,30		
	LPG	164.879,22	157.494,04	184.874,00		
	Ajustes	132.177,87	84.128,63	74.149,04		
	Diferencia	-0,01		0,01		
	Ajustes por diferencia de cbio. Meses anteriores					
	TOTAL /MESIAREA CMA	(2) 10.610.419,89	10.846.171,33	10.682.783,87	64.522.921,14	
	<i>MONTO REGALIA/AREA - GAS</i>		2.122.993,21	2.275.037,90	2.229.768,15	
	<i>MONTO REGALIA/AREA - PETROLEO</i>		7.880.523,30	7.376.049,93	7.813.653,43	
	<i>MONTO REGALIA/AREA - LPG</i>		465.189,59	448.998,39	533.383,36	
	<i>MONTO REGALIA/AREA - AJUSTES</i>		141.713,79	746.085,11	105.978,93	
	<i>MONTO REGALIA/AREA - INTERES</i>		0,00	0,00	0,00	
<i>DIFERENCIA DEPOSITO (DATO)</i>		0,01	0,02	-0,01		
<i>AJUSTE DIFERENCIA DE CAMBIO</i>		0,00	0,00	0,00		
CAM 2 A SUR POSEIDON	SIPETROL S.A.	270.632,98	377.516,85	358.738,95	2.046.272,67	
	Gas	115.007,98	132.345,22	121.556,53		
	Petróleo	155.891,86	245.884,56	237.899,92		
	Ajuste	-266,86	-712,93	-717,50		
	Diferencia	0,01		0,01		
	Ajustes por diferencia de cbio. Meses anteriores					
	Y.P.F.	187.531,66	194.724,75	619.373,43	1.991.533,23	
	Gas	55.537,15	208.242,18	173.189,19		
	Petróleo	148.646,92		197.706,01		
	Ajuste	-16.852,41	-13.517,43	248.478,23		
	Diferencia		-55.537,14	55.537,15		
	Ajustes por diferencia de cbio. Meses anteriores					
	TOTAL /MESIAREA CAM 2 A SUR POSEIDON	458.164,64	572.241,60	978.112,38	4.037.805,90	
	<i>MONTO REGALIA/AREA - GAS</i>		170.545,13	340.587,40	294.745,72	
	<i>MONTO REGALIA/AREA - PETROLEO</i>		304.536,78	245.884,56	435.605,93	
	<i>MONTO REGALIA/AREA-AJUSTE</i>		-16.919,27	-14.230,36	247.760,73	
	<i>DIFERENCIA DEPOSITO (DATO)</i>		0,01	-55.537,14	55.537,16	
	MAGALLANES	SIPETROL (50%)	501.317,19	250.448,56	408.239,94	2.661.243,76
		Gas	126.982,44	84.946,45	94.190,20	
		Petróleo	374.755,73	188.821,79	314.778,48	
		Ajuste	-420,98	-1.319,68	-728,74	
		Diferencia	0,01	-0,01	-0,04	
		Ajustes por diferencia de cbio. Meses anteriores				
		YPF (50%)	488.931,81	237.908,23	406.194,19	2.253.342,20
		Gas	114.752,11	51.839,32	81.000,32	
		Petróleo	374.755,73	188.821,79	314.778,48	
		Ajuste	-576,03	-752,88	415,39	
		Diferencia	0,01		-0,01	
Ajustes por diferencia de cbio. Meses anteriores						
TOTAL /MESIAREA MAGALLANES		(2) 990.249,00	488.356,79	814.434,13	4.914.585,96	
<i>MONTO REGALIA/AREA - GAS</i>		241.734,55	116.785,77	185.190,52		
<i>MONTO REGALIA/AREA - PETROLEO</i>		749.511,46	373.643,68	629.556,96		
<i>MONTO REGALIA/AREA-AJUSTE</i>		-997,01	-2.072,56	-313,35		
<i>DIFERENCIA DEPOSITO (DATO)</i>		0,02	-0,01	-0,05		
<i>AJUSTE DIFERENCIA DE CAMBIO</i>		0,00	0,00	0,00		
T.D.F.		PAN AMER.FUEG. S.R.L.(31.20%)	1.406.987,82	1.436.291,50	1.360.316,90	9.552.012,31
		Gas	549.851,46	524.979,25	483.769,81	
		Petróleo	761.958,85	790.480,71	747.032,91	
		LPG	24.491,71	45.188,90	55.924,13	
		Ajuste	70.887,80	75.642,64	73.590,05	
		Diferencia	-191,63	-0,38	-0,02	
		Ajustes por diferencia de cbio. Meses anteriores				
		YPF (37,60%) (1)	1.838.993,49	1.890.779,74	1.690.351,88	14.875.944,65
		Gas	1.232.701,89	1.210.391,35	1.046.056,62	
		Petróleo (incluye factura YPF)	647.495,13	671.117,95	636.021,20	
	LPG	39.381,82	44.881,69	62,34		
	Ajuste	-80.585,35	-35.611,25	8.211,72		
	Diferencia	0,01		0,01		
	FACTURA YPF	-22.906,41	-6.621,42	-73.962,06		
	Convenio por ajustes anteriores 5476					
	PIONEER NAT. RES.(31,20%)	1.280.591,81	1.991.409,19	1.285.569,02	9.451.344,87	
	Gas	504.326,86	517.778,05	482.869,55		
	Petróleo	752.151,44	781.078,29	748.822,66		
	LPG	24.113,52	44.905,48	55.876,81		
	Ajuste	-0,01	647.647,37			
	Diferencia					
	TOTAL/MESIAREA T.D.F.	(2) 4.526.573,12	5.318.480,43	4.336.237,80	33.879.301,83	
	<i>MONTO REGALIA/AREA - GAS</i>		2.286.880,21	2.263.148,65	2.012.695,98	
	<i>MONTO REGALIA/AREA - PETROLEO (1)</i>		2.161.603,42	2.242.676,95	2.129.876,77	
	<i>MONTO REGALIA/AREA - LPG</i>		87.987,05	134.976,07	111.863,28	
	<i>MONTO REGALIA/AREA - AJUSTES</i>		-9.897,56	687.678,76	81.801,77	
	<i>MONTO FACTURA YPF (DATO)</i>		-22.906,41	-6.621,42	-73.962,06	
	<i>DIFERENCIA DEPOSITO (DATO)</i>		-191,62	-0,38	-0,01	



S/ DECLARACIONES JURADAS DE DIRECCION DE HIDROCARBUROS
CONCILIACION IMPORTE REGALIAS DURANTE AÑO 2006 -

AREA	CONCESIONARIO	MES REGALIA:	MES REGALIA:	MES REGALIA:	DEPOSITADO 2006 /EMPRESA
		04/06 (DEP. MAYO/06)	05/06 (DEP. JUN/06)	06/06 (DEP. JUL/06)	
R.CULLEN-L.VIOLE.	LAS VIOLETAS (100.-%)	345.124,27	423.478,48	675.458,68	2.945.735,03
	Gas	81.941,48	90.223,21	96.945,73	
	Petróleo	254.333,12	326.151,77	568.851,48	
	LPG	9.521,42	7.110,88	9.936,35	
	Ajuste	-671,75	-7,38	-274,88	
	Diferencia	0,32	-0,24	0,01	
	Interes				
	TOTAL/MESIAREA RIO CULLEN-LAS VIOLETAS	345.124,27	423.478,48	675.458,68	
	<i>MONTO REGALIA/AREA - GAS</i>	<i>81.941,48</i>	<i>90.223,21</i>	<i>96.945,73</i>	
	<i>MONTO REGALIA/AREA - PETROLEO</i>	<i>254.333,12</i>	<i>326.151,77</i>	<i>568.851,48</i>	
	<i>MONTO REGALIA/AREA - LPG</i>	<i>9.521,42</i>	<i>7.110,88</i>	<i>9.936,35</i>	
	<i>MONTO REGALIA/AREA - AJUSTES</i>	<i>-671,75</i>	<i>-7,38</i>	<i>-274,88</i>	
	<i>DIFERENCIA DEPOSITO (DATO)</i>	<i>0,32</i>	<i>-0,24</i>	<i>0,01</i>	
ANGOSTURA	LAS VIOLETAS (100.-%)	62.641,66	79.468,59	106.185,07	435.820,03
	Petróleo	62.796,27	79.426,85	106.236,60	
	Ajuste	-154,61	41,74	-51,53	
	Diferencia				
	TOTAL/MESIAREA LA ANGOSTURA	62.641,66	79.468,59	106.185,07	
	<i>MONTO REGALIA/AREA - PETROLEO</i>	<i>62.796,27</i>	<i>79.426,85</i>	<i>106.236,60</i>	
	<i>MONTO REGALIA/AREA - AJUSTES</i>	<i>-154,61</i>	<i>41,74</i>	<i>-51,53</i>	
	<i>DIFERENCIA DEPOSITO (DATO)</i>	<i>0,00</i>	<i>0,00</i>	<i>0,00</i>	
LOS CHORRILLOS	PAN AMER.FUEG. S.R.L.(50.-%)	60.447,82	60.820,71	57.579,45	400.711,90
	Petróleo	60.507,12	60.900,32	57.599,22	
	Ajuste	-59,30	-79,61	-19,77	
	Diferencia		-0,01		
	YPF (50.-%)	51.810,55	52.164,71	49.416,68	343.578,76
	Petróleo	51.878,40	52.232,50	49.446,44	
	Ajuste	-67,85	-67,79	-29,76	
	Diferencia				
	PIONEER NAT. RES.	59.728,34	60.175,94	57.583,10	397.353,05
	Petróleo	59.728,34	60.175,94	57.583,10	
	Ajuste				
	Diferencia				
	MONTO/MESIAREA LOS CHORRILLOS	171.986,71	173.161,36	164.579,23	1.141.643,71
	<i>MONTO REGALIA/AREA - PETROLEO</i>	<i>172.113,86</i>	<i>173.308,76</i>	<i>164.628,76</i>	
	<i>MONTO REGALIA/AREA - AJUSTES</i>	<i>-127,15</i>	<i>-147,40</i>	<i>-49,53</i>	
	<i>DIFERENCIA DEPOSITO (DATO)</i>	<i>0,00</i>	<i>-0,01</i>	<i>0,00</i>	
LAGO FUEGO	PAN AMER.FUEG.SRL.	36.018,97	36.551,61	34.406,86	237.592,77
	Gas	9.957,06	9.777,81	9.247,98	
	Petróleo	22.814,68	23.155,12	22.938,85	
	LPG	3.247,23	3.648,68	3.163,63	
	Ajuste		-29,98	-943,60	
	Diferencia			0,01	
	PIONEER NAT.RES.	32.577,38	35.307,22	35.593,38	246.826,00
	Gas	9.956,38	9.001,06	9.248,21	
	Petróleo	22.488,91	22.867,85	22.900,12	
	LPG	132,09	3.438,31	3.445,05	
	Ajuste				
	Diferencia	0,01		0,01	
	TOTAL/MESIAREA LAGO FUEGO	68.596,35	71.858,83	70.000,24	484.418,77
	<i>MONTO REGALIA/AREA - GAS</i>	<i>19.913,44</i>	<i>18.778,87</i>	<i>18.496,19</i>	
	<i>MONTO REGALIA/AREA - PETROLEO</i>	<i>45.303,59</i>	<i>46.022,97</i>	<i>45.838,97</i>	
	<i>MONTO REGALIA/AREA - LPG</i>	<i>3.379,32</i>	<i>7.086,97</i>	<i>6.608,68</i>	
	<i>MONTO REGALIA/AREA - AJUSTES</i>	<i>0,00</i>	<i>-29,98</i>	<i>-943,60</i>	
	<i>DIFERENCIA DEPOSITO (DATO)</i>	<i>0,01</i>	<i>0,00</i>	<i>0,02</i>	
TOTAL MONTO REGALIAS		17.233.755,64	17.973.217,41	17.827.791,40	112.362.232,37
	<i>MONTO REGALIA - GAS</i>	<i>4.924.008,02</i>	<i>5.094.561,80</i>	<i>4.837.842,29</i>	
	<i>MONTO REGALIA - PETROLEO (1)</i>	<i>11.630.723,80</i>	<i>10.863.165,37</i>	<i>11.894.248,90</i>	
	<i>MONTO REGALIA - AJUSTES</i>	<i>112.946,44</i>	<i>1.417.317,93</i>	<i>433.908,54</i>	
	<i>MONTO REGALIA - LPG</i>	<i>566.077,38</i>	<i>598.172,31</i>	<i>661.791,67</i>	
	<i>MONTO FACTURA YPF (DATO)</i>	<i>-22.906,41</i>	<i>-6.621,42</i>	<i>-73.962,06</i>	
	<i>MONTO REGALIA - INTERES</i>	<i>0,00</i>	<i>0,00</i>	<i>0,00</i>	
	<i>MONTO DIF.DEPOSITO (DATO)</i>	<i>-191,25</i>	<i>-55.537,76</i>	<i>55.537,12</i>	
	<i>MONTO AJUSTE PRECIO LPG</i>				
TOTAL MONTO REGALIAS DEPOSITADAS		17.210.657,98	17.911.058,23	17.809.366,46	113.301.283,69



S/ DECLARACIONES JURADAS DE DIRECCION DE HIDROCARBUROS
 CONCILIACION IMPORTE REGALIAS DURANTE AÑO 2006 -

AREA	CONCESIONARIO	DEPOSITADO 2006 (AREA)
R.CULLEN-L.VIOLE.	LAS VIOLETAS (100.-%) Gas Petróleo LPG Ajuste Diferencia Interes TOTAL/MESI/AREA RIO CULLEN-LAS VIOLETAS MONTO REGALIA/AREA - GAS MONTO REGALIA/AREA - PETROLEO MONTO REGALIA/AREA - LPG MONTO REGALIA/AREA - AJUSTES DIFERENCIA DEPOSITO (DATO)	2.945.735,03
ANGOSTURA	LAS VIOLETAS (100.-%) Petróleo Ajuste Diferencia TOTAL/MESI/AREA LA ANGOSTURA MONTO REGALIA/AREA - PETROLEO MONTO REGALIA/AREA - AJUSTES DIFERENCIA DEPOSITO (DATO)	435.820,03
LOS CHORRILLOS	PAN AMER.FUEG. S.R.L.(50.-%) Petróleo Ajuste Diferencia YPF (50.-%) (3) Petróleo Ajuste Diferencia PIONEER NAT. RES. Petróleo Ajuste Diferencia MONTO/MESI/AREA LOS CHORRILLOS MONTO REGALIA/AREA - PETROLEO MONTO REGALIA/AREA - AJUSTES DIFERENCIA DEPOSITO (DATO)	1.141.843,71
LAGO FUEGO	PAN AMER.FUEG.SRL. (3) Gas Petróleo LPG Ajuste Diferencia PIONEER NAT.RES. Gas Petróleo LPG Ajuste Diferencia TOTAL/MESI/AREA LAGO FUEGO MONTO REGALIA/AREA - GAS MONTO REGALIA/AREA - PETROLEO MONTO REGALIA/AREA - LPG MONTO REGALIA/AREA - AJUSTES DIFERENCIA DEPOSITO (DATO)	484.418,77
TOTAL MONTO REGALIAS		112.362.232,37

MONTO REGALIA - GAS
 MONTO REGALIA - PETROLEO (1)
 MONTO REGALIA - AJUSTES
 MONTO REGALIA - LPG
 MONTO FACTURA YPF (DATO)
 MONTO REGALIA - INTERES
 MONTO DIF.DEPOSITO (DATO)
 MONTO AJUSTE PRECIO LPG

TOTAL MONTO REGALIAS DEPOSITADAS